

Extrablame®

Riscaldamento a Pellet

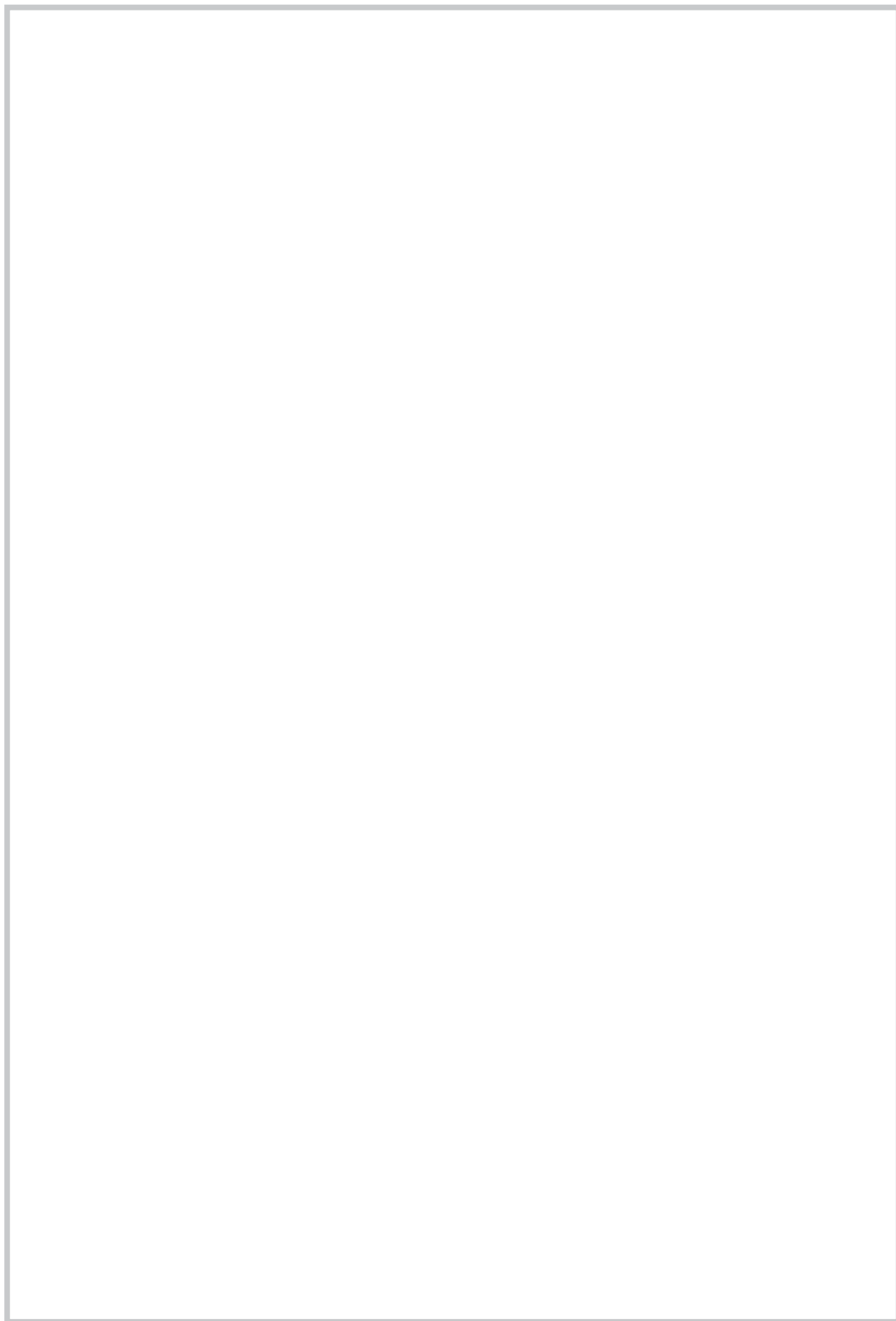


SK

PRÍRUČKA UŽÍVATEĽA KACHLE NA PELETY

MADE IN ITALY
design & production

KETTY EVO



! UPOZORNENIE



**POVRCHY MÔŽU BYŤ VEĽMI HORÚCE!
VŽDY POUŽÍVAJTE OCHRANNÉ RUKAVICE!**

Počas spaľovania sa uvoľňuje tepelná energia, ktorá spôsobuje výrazné zohrievanie povrchov, dverí, rúkavítí, ovládání, skiel, dymových trubiek a eventuálne prednej časti spotrebiča.

Zabráňte kontaktu s týmito prvkami, ak nemáte zodpovedajúce ochranné oblečenie (ochranné rukavice vo výbave).

Pracujte tak, aby si deti boli vedomé týchto nebezpečenstiev a počas prevádzky krbu ich držte v bezpečnej vzdialenosti od krbu.

SLOVENSKY	4
UPOZORNENIA	4
BEZPEČNOSŤ	4
BEŽNÁ ÚDRŽBA	6
INŠTALÁCIA	7
MINIMÁLNE VZDIALENOSTI	7
PRÍPRAVA NA ÚDRŽBU	7
PELETY A ZATAŽENIE	9
DISPLEJ - POPIS OVLÁDACÍCH TLAČIDIEL A SYMBOLOV	10
VYSVETLIVKY IKON NA DISPLEJI	10
ŠTRUKTÚRA MENU	11
ZÁKLADNÉ POKYNY	11
DIAĽKOVÉ OVLÁDANIE (VOLITEĽNÝ PRVOK)	12
TYPOLÓGIA A VÝMENA BATÉRIÍ	12
NASTAVENIA PRE PRVÉ ZAPNUTIE	12
SIEŤOVÁ FREKVENCIA 50/ 60HZ	12
NASTAVENIE HODINY, DŇA, MESIACA A ROKA	13
NASTAVENIE JAZYKA	13
PREVÁDZKA A LOGIKA	14
EASY SETUP	15
STAND-BY	15
RESET	16
COMFORT	16
ENABLE CHRONO	16
CHRONO	16
PRÍKLAD PROGRAMOVANIA	17
ČISTENIE A ÚDRŽBA	18
ÚDRŽBA	18
ČISTENIE A ÚDRŽBA VYKONÁVANÉ POUŽÍVATEĽOM	18
BEŽNÁ ÚDRŽBA VYKONÁVANÁ KVALIFIKOVANÝMI TECHNIKMI	22
VYRADENIE Z PREVÁDZKY (KONIEC SEZÓNY)	22
ZOBRAZENIA	25
ALARMY	26
PODMIENKY ZÁRUKY	27
ZNEŠKODŇOVANIE	28

Ďakujeme vám, že ste si vybrali našu firmu. Naš výrobok je optimálnym riešením vyhrievania, je výsledkom poprednej technológie, vysokej kvality spracovania a stále aktuálneho dizajnu s cieľom zaistiť Vám, stále v absolútnej bezpečnosti, fantastické pocity, ktoré Vám môže poskytnúť iba teplo plameňa.

UPOZORNENIA

Tento návod je neoddeliteľnou súčasťou výrobku: uistite sa, že vždy správa prístroj, aj v prípade postúpenia inému vlastníkovi alebo užívateľovi, alebo v prípade presunu na iné miesto. V prípade jej poškodenia alebo straty požiadajte o kópiu príslušné technické stredisko vo vašej zóne.

Tento výrobok je určený výhradne pre použitie, pre ktoré bol vyrobený. Akákoľvek zmluvná alebo mimozmluvná zodpovednosť výrobcu za škody, spôsobené na osobách, zvieratách alebo veciach v dôsledku nesprávnej inštalácie, údržby alebo používania, je vylúčená.

Inštalácia musí byť vykonaná kvalifikovaným a oprávneným personálom, ktorý zodpovedá aj za konečný výsledok inštalácie a následné správne fungovanie nainštalovaného prístroja. Je potrebné dodržiavať aj všetky zákony a národné, krajské, okresné a miestne nariadenia, platné v krajine, v ktorej je prístroj nainštalovaný, ako aj pokyny obsiahnuté v tomto návode.

Výrobca nenesie zodpovednosť v prípade, že tieto zásady neboli dodržané.

Po vybalení výrobku je potrebné sa presvedčiť o jeho celistvosti a neporušenosti. V opačnom prípade je potrebné sa obrátiť na predajcu, u ktorého bol výrobok zakúpený.

Všetky elektrické komponenty, ktoré sa nachádzajú vo výrobku a zabezpečujú jeho správne fungovanie, musia byť v prípade poškodenia nahradené originálnymi náhradnými dielmi a vymieňané kvalifikovaným personálom z autorizovaného strediska technickej asistencie.

BEZPEČNOSŤ

- ♦ SPOTREBIČ MÔŽU POUŽÍVAŤ DETI OD 8 ROKOV A OSOBY SO ZNÍŽENÝMI FYZICKÝMI, ZMYSLOVÝMI ALEBO MENTÁLNYMI SCHOPNOSŤAMI ALEBO OSOBY BEZ SKÚSENOSTÍ ALEBO POTREBNÝCH ZNALOSTÍ IBA, KEĎ SÚ POD DOZOROM ALEBO, AK DOSTALI POKYNY

TÝKAJÚCE SA BEZPEČNÉHO POUŽITIA SPOTREBIČA A POCHOPILI SÚVISIACE NEBEZPEČENSTVÁ.

- ♦ JE ZAKÁZANÉ POUŽÍVANIE GENERÁTORA OSOBÁM (VRÁTANE DETÍ) SO ZNÍŽENÝMI FYZICKÝMI, ZMYSLOVÝMI A MENTÁLNYMI SCHOPNOSŤAMI ALEBO NESKÚSENÝM OSOBÁM, POKIAĽ NIE SÚ POD DOZOROM OSOBY ZODPOVEDNEJ ZA ICH BEZPEČNOSŤ A NEBOLI POUČENÉ O POUŽITÍ PRÍSTROJA.
- ♦ ČISTENIE A ÚDRŽBU, KTORÚ MÁ VYKONÁVAŤ POUŽÍVATEĽ, NESMÚ VYKONÁVAŤ DETI BEZ DOZORU.
- ♦ DETI MUSIA BYŤ POD KONTROLOU, ABY BOLO ZABEZPEČENÉ, ŽE SA S PRÍSTROJOM NEHRAJÚ.
- ♦ NEDOTÝKAJTE SA GENERÁTORA, AK STE BOSÍ A AK MÁTE MOKRÉ ALEBO VLHKÉ ČASTI TEĽA.
- ♦ JE ZAKÁZANÉ MODIFIKOVAŤ OCHRANNÉ ALEBO REGULAČNÉ ZARIADENIA BEZ POVOLENIA ČI POKYNOV VÝROBCU.
- ♦ NEŤAHAJTE, NEODPÁJAJTE ANI NEKRÚŤTE ELEKTRICKÉ KÁBLE VYCHÁDZAJÚCE Z VÝROBKU, A TO ANI KEĎ JE ODPOJENÝ OD ELEKTRICKEJ SIETE.
- ♦ ODPORÚČA SA UMIESTNIŤ PRÍVODNÝ ELEKTRICKÝ KÁBEL TAK, ABY NEDOCHÁDZALO K JEHO STYKU S TEPLÝMI ČASŤAMI PRÍSTROJA.
- ♦ ZÁSTRČKA NAPÁJANIA MUSÍ BYŤ PO INŠTALÁCII PRÍSTUPNÁ.
- ♦ VYHNITE SA UPCHÁVANIU ALEBO ZMENŠOVANIU VETRACÍCH OTVOROV V MIESTNOSTI, V KTOREJ JE PRÍSTROJ NAINŠTALOVANÝ; VETRACIE OTVORY SÚ NEVYHNUTNÉ PRE SPRÁVNE SPAĽOVANIE.
- ♦ NENECHÁVAJTE KUSY OBALU NA DOSAH DETÍ ALEBO NESPÔSOBILÝCH OSÔB, KTORÉ NIE SÚ POD DOZOROM.
- ♦ POČAS NORMÁLNEHO FUNGOVANIA PRÍSTROJA MUSIA BYŤ DVIERKA OHNISKA STÁLE ZATVORENÉ.
- ♦ DÁVAŤ MAXIMÁLNY POZOR A VYHÝBAŤ SA PRIAMEMU KONTAKTU S ČASŤAMI PRÍSTROJA POČAS JEHO FUNGOVANIA, A TO NAJMÄ S JEHO VONKAJŠÍMI ČASŤAMI, PRETOŽE TIETO SA ZAHRIEVAJÚ.
- ♦ SKONTROLUJTE PRÍTOMNOSŤ EVENTUÁLNYCH PREKÁŽOK PRED ZAPNUTÍM PRÍSTROJA PO OBDOBÍ JEHO DLHÉHO NEPOUŽÍVANIA.
- ♦ GENERÁTOR BOL NAPROJEKTOVANÝ PRE PREVÁDZKU V AKÝCHKOL'VEK KLIMATICKÝCH PODMIENKACH, V PRÍPADE OBZVLÁŠŤ ŤAŽKÝCH PODMIENOK (SILNÝ VIETOR, MRÁZ) MÔŽU ZASIAHNUŤ

BEZPEČNOSTNÉ SYSTÉMY GENERÁTORA, KTORÉ HO AUTOMATICKY VYPNÚ. AK K TOMUTO DÔJDE, KONTAKTOVAŤ SERVIS TECHNICKEJ ASISTENCIE, AVŽIADNOM PRÍPADE NEDEAKTIVOVAŤ BEZPEČNOSTNÉ ZARIADENIA.

♦ V PRÍPADE POŽIARU V DYMOVEJ RÚRE JE POTREBNÉ BYŤ VYBAVENÝ VHODNÝMI SYSTÉMAMI NA JEHO UHAŠENIE ALEBO POŽIADAŤ O ZÁSAH POŽIARNIKOV.

♦ TENTO PRÍSTROJ NESMIE BYŤ POUŽÍVANÝ AKO SPAĽOVAČ ODPADKOV.

♦ NEPOUŽÍVAJTE ŽIADNU HORĽAVÚ TEKUTINU NA ZAPNUTIE PRÍSTROJA

♦ VO FÁZE NAPŔŔANIA NENECHÁVAJTE VRECE S PELETAMI V KONTAKTE S PRÍSTROJOM

♦ MAJOLIKY SÚ RUČNE ZHOTOVOVANÉ VÝROBKY A PRETO MÔŽU VYKAZOVAŤ MIKROSKOPICKÉ BODKY, ŽILKOVANIE ALEBO CHROMATICKÉ NEDOSTATKY. TIETO CHARAKTERISTIKY POTVRDZUJÚ UŠĽACHTILÝ PÔVOD. LAK A MAJOLIKA V DÔSLEDKU ICH ODLIŠNÉHO KOEFICIENTU ROZŤAHOVAČNOSTI VYTVÁRAJÚ MIKROSKOPICKÉ PRASKLINY (ŽILKOVANIE), KTORÉ SÚ SVEDECTVOM ICH SKUTOČNEJ AUTENTIČNOSTI. NA ČISTENIE MAJOLÍK SA ODPORÚČA POUŽÍVAŤ SUCHÚ A MÄKKÚ LÁTKU; POUŽITIE AKÉHOKOL'VEK ČISTIACEHO PROSTRIEDKU ALEBO TEKUTINY VEDIE K NÁSLEDNÉMU PRENIKANIU DO VNÚTRA ŽILIEK, ČÍM DOCHÁDZA K ICH ZVÝRAZNENIU.

♦ KEĎŽE VÝROBOK SA MÔŽE ZAPNÚŤ AUTONÓMNYM SPÔSOBOM POMOCOU CHRONOTERMOSTATU ALEBO ZDIAĽKOVÉHO OVLÁDANIA POMOCOU ŠPECIÁLNYCH APLIKÁCIÍ, JE STRIKTNE ZAKÁZANÉ NECHAŤ AKÝKOL'VEK HORĽAVÝ PREDMET V RÁMCI BEZPEČNOSTNÝCH VZDIALENOSTÍ UVEDENÝCH NA ŠTÍTKOCH TECHNICKÝCH ÚDAJOV.

BEŽNÁ ÚDRŽBA

Podľa dekrétu z 22. januára 2008 č. 37 článku 2 sa pod bežnou údržbou rozumejú zásahy, zamerané na obmedzenie degradácie pri bežnom používaní; ako aj na riešenie havárií, vyžadujúcich si potrebu včasného zásahu; ktoré však nemenia štruktúru zariadenia, na ktorom sa zásah prevádza, alebo jeho určené použitie v súlade s požiadavkami, vyplývajúcimi z platných právnych predpisov a príručky pokynov výrobcu.

INŠTALÁCIA

VŠEOBECNÉ INFORMÁCIE

Pripojenia dymovodu a hydraulického výpustu môže vykonávať iba kvalifikovaný pracovník, ktorý musí odovzdať zákazníkovi potvrdenie o zhode zariadenia s platnými predpismi.

Inštalčný technik musí odovzdať vlastníčkovi alebo osobe, konajúcej v jeho mene podľa platných právnych predpisov, vyhlásenie o zhode zariadenia, spoločne s:

- 1) návod na použitie a údržbu zariadenia a komponentov zariadenia (napr. dymové kanály, komín, atď).
- 2) fotokópiu alebo fotografiu dosky komína;
- 3) príručku systému (kde sa vyžaduje).

Odporúča sa nechať si od inštalčného technika vydať potvrdenku a uchovávať ju spolu s kópiou technickej dokumentácie, týkajúcou sa príslušnej inštalácie.

V prípade vykonania inštalácie v bytovom objekte musí byť vyžadovaný predbežný súhlas od správcu.

Po inštalácii vykonajte overenie emisií plynov podľa požiadaviek. Prípadné umiestnenie miesta odberu sa bude musieť vykonať s utesnením.

KOMPATIBILITA

Inštalácia v miestnostiach s nebezpečenstvom požiaru je zakázaná. Je tiež zakázaná inštalácia v obytných miestnostiach v nasledujúcich prípadoch:

1. ak sa v nich nachádzajú zariadenia na kvapalnú palivú s nepretržitou alebo prerušovanou prevádzkou, ktoré odvádzajú spaľovací vzduch do miestnosti, v ktorej sú inštalované.
2. ak sa v nich nachádzajú plynové spotrebiče typu B určené na vykurovanie miestností s výrobou teplej úžitkovej vody alebo bez výroby. Zákaz sa vzťahuje aj na príslušné prepojené a neprepojené miestnosti.
3. ak je podtlak nameraný na mieste medzi vonkajším a vnútorným prostredím väčší než 4 Pa.

Pozn.: Vodotesné zariadenia môžu byť inštalované aj v prípadoch uvedených v bodoch 1, 2 a 3 tohto odseku.

INŠTALÁCIA V KÚPEĽNIACH, SPÁĽŇACH A GARSÓNKACH

V kúpeľniach, spáľňach a garsónoch je dovolená len inštalácia zariadení vzduchotesného nepriepustného typu alebo prístrojov s uzatvoreným ohniskom s odberom vzduchu na spaľovanie z vonkajšieho prostredia.

UMIESTNENIE A BEZPEČNÉ VZDIALENOSTI

Oporné plochy a/alebo podporné body musia mať vhodnú nosnosť, aby uniesli celkovú hmotnosť zariadenia, prídavných zariadení a obložení zariadenia. Ak je podlaha zložená z horľavého materiálu, odporúčame používať ochranné prvky z nehorľavého materiálu, ktoré chránia aj čelnú časť pred prípadným vypadnutím horiaceho materiálu počas bežných úkonov čistenia. Pre zabezpečenie správneho fungovania musí byť generátor umiestnený v rovnovážnej polohe. Navrhuje sa, aby bočné steny, zadné steny a podlahová podperná plocha boli vyrobené z nehorľavého materiálu.

MINIMÁLNE VZDIALENOSTI

Je povolená inštalácia v blízkosti horľavých alebo na teplo citlivých materiálov, **iba ak sa aplikujú náležité bezpečné vzdialenosti uvedené na štítku nachádzajúcom sa na začiatku príručky (str. 2)**. V prípade nehorľavých materiálov je potrebné zachovať vzdialenosť z boku a zozadu aspoň 100 mm (bez vložiek). Pre produkty vybavené zadnými rozpernými vložkami je povolená inštalácia k stene výhradne iba pre zadnú časť.

PRÍPRAVA NA ÚDRŽBU

Pre mimoriadnu údržbu výrobku môže byť potrebné ho oddeliť od príslušných stien. Táto operácia musí byť vykonaná technikom, ktorý je oprávnený odpojiť odvodové kanály spalín a ich následne pripojenie. Pre generátory pripojené k hydraulickému systému je potrebné vytvoriť spojenie medzi samotným systémom a výrobkom tak, aby počas mimoriadnej údržby ktorú vykonáva kvalifikovaný technik, bude možné generátor posunúť aspoň 1 meter od príslušných stien.

INŠTALÁCIA VLOŽIEK

V prípade inštalácie vložiek musíte zabrániť prístupu k vnútorným častiam zariadenia a počas extrakcie nesmie byť možnosť vstúpiť do blízkosti častí pod napätím.

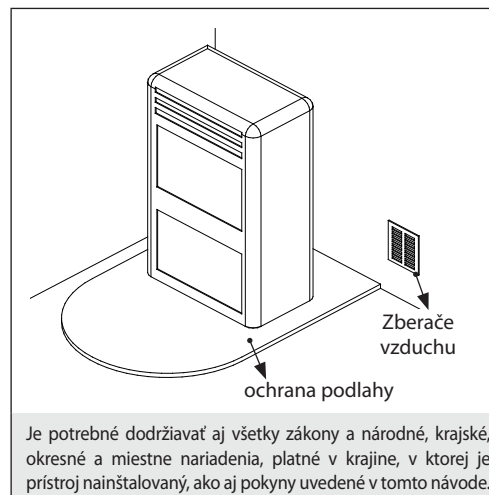
Prípadné káblovanie, ako je napríklad napájací kábel alebo izbové čidlá, musí byť umiestnené tak, aby nedošlo k jeho poškodeniu počas pohybu vložky alebo aby nedošlo ku kontaktu s horúcim povrchom. V prípade inštalácie v dutine z horľavého materiálu sa odporúča vykonať všetky bezpečnostné opatrenia uvedené v montážnych predpisoch.

VENTILÁCIA A VETRANIE PRIESTOROV, KDE BUDE VYKONANÁ INŠTALÁCIA

Vetrание v prípade netesného generátora a / alebo neuzavretého zariadenia sa musí vykonať s ohľadom na minimálnu oblasť uvedenú nižšie:

Kategórie prístrojov	ODKAZOVÉ NORMY	Percentuálna hodnota čistej sekcie otvoru s ohľadom na sekciu odvodu dymov zariadenia	Minimálna čistá hodnota otvoru ventilačného vedenia
Kachle na pelety	UNI EN 14785	-	80 cm ²
Kotle	UNI EN 303-5	50%	100 cm ²

Prí akýchkoľvek podmienkach vrátane prítomnosti odsávačov a / alebo systémov núteného vetrania, musí byť rozdiel tlakov medzi miestnosťami, kde bude generátor inštalovaný a vonkajším priestorom vždy rovný alebo menší ako 4 Pa.



V prítomnosti plynových spotrebičov typu B s prerušovanou prevádzkou, ktoré nie sú určené na vykurovanie, musí byť pre ne stanovený otvor na vetranie a/alebo ventiláciu.

Zberače vzduchu musia spĺňať nasledujúce požiadavky:

- musia byť chránené mriežkami, kovovými sieťkami, apod., bez toho, aby sa znížila, čistá účinná plocha;
- realizované tak, aby umožňovali údržbárske zásahy;
- umiestnené tak, aby nemohlo dôjsť k upchatiu;

Prívod čistého a nekontaminovaného vzduchu môže byť zabezpečený aj z miestnosti, ktorá susedí s miestnosťou inštalácie (nepriame prevzdušňovanie a ventilácia) za predpokladu, že prívod vzduchu bude voľný, prúdiaci z trvalých otvorov do vonkajšieho okolia.

Susednú miestnosť nemožno použiť ako garáž, sklad horľavého materiálu alebo na činnosti s nebezpečenstvom požiaru, ako kúpeľňu, spaľňu či spoločenskú miestnosť budovy.

DYMOVOD

Generátor tepla pracuje v podtlaku a je vybavený na výstupe ventilátorom pre odvádzanie dymu. Komín musí prijímať odvod spalín len z jediného dymového kanála, a preto nie sú povolené kolektívne komíny alebo odvody do tohto komína z iných zariadení.

Komponenty systému na odvádzanie dymu musia byť zvolené v závislosti od typológie inštalovaného zariadenia podľa:

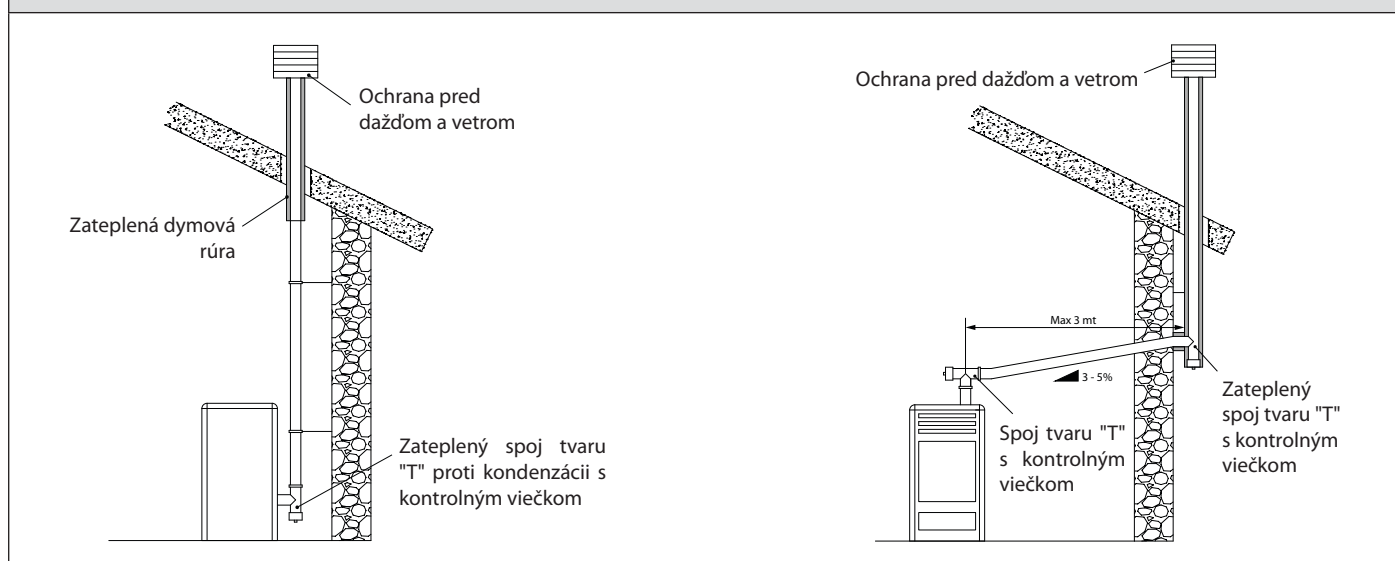
- UNI/TS 11278 v prípade kovových komínov, s osobitným dôrazom na to, čo je uvedené v označení;
- UNI EN 13063-1 a UNI EN 13063-2, UNI EN 1457, -UNI EN 1806: v prípade nekovových komínov.
- Dĺžka horizontálnej časti musí byť minimálna a v každom prípade nesmie prekročiť 3 metre, s minimálnym sklonom 3% smerom nahor.
- Počet zmien smeru, vrátane toho s použitím prvku v tvare „T“, nesmie byť vyšší ako 4.
- Je potrebné zabezpečiť spojenie „T“ so zátkou odvádzania kondenzátu v spodnej časti vertikálneho úseku.
- Ak odvádzanie nie je napojené do existujúceho dymovodu, vyžaduje sa vertikálny úsek, zakončený krytom proti vetru (UNI 10683).
- Vertikálny vývod budovy môže byť vnútorný alebo vonkajší. Ak je dymový kanál napojený do existujúceho dymovodu, vyžaduje sa preňho certifikát pre tuhé palivá.
- Ak ide o dymový kanál z vonkajšej strany budovy, musí byť v každom prípade tepelne izolovaný.
- Dymové kanály musia mať aspoň jeden utesnený výstup pre prípadné testovanie dymu.
- Všetky úseky vývodu spalín musia mať možnosť kontroly.
- Musia mať kontrolné otvory pre čistenie.
- V prípade, ak by generátor mal teplotu dymov nižšiu ako 160°C+ teplota prostredia z dôvodu vysokej účinnosti (nahliadnite do technických údajov) bude musieť byť absolútne odolný voči vlhkosti.
- Dymovod, ktorý nie je v súlade s predchádzajúcimi bodmi alebo vo všeobecnosti nevyhovuje normám, môže byť príčinou tvorby kondenzácie vo svojom vnútri.

MALÝ KOMÍN

Malé komíny musia spĺňať nasledujúce požiadavky:

- mať úžitkovú sekciu odvodu nie nižšiu ako je dvojnásobok komína/systému intubácie, do ktorého je vložený;
- byť tvarovaný tak, aby sa zabránilo prenikaniu dažďa a snehu do komína/systému intubácie;
- byť skonštruovaný tak, že aj v prípade vetra zo všetkých smerov a so všetkými sklonom, bude zaistená evakuáciu spľovacích produktov;

PRÍKLAD SPRÁVNEHO PRIPOJENIA KU KOMÍNU



PRIPOJENIE K ELEKTRICKEJ SIETI

Generátor je vybavený elektrickým napájacím káblom, ktorý sa zapája do zástrčky 230V 50 Hz s ističom. K elektrickej zástrčke musí byť voľný prístup.

Elektrické zariadenie musí byť v súlade s normou; zvlášť skontrolujte okruh uzemnenia. Nevhodné uzemnenie môže spôsobiť nesprávne fungovanie, za ktoré výrobca nepreberá zodpovednosť.

Výkyvy napájania, ktoré prekračujú 10% môžu spôsobiť anomálie fungovania výrobku.

PELETY A ZAŤAŽENIE

Pelety sú vyrábané s použitím vysokého tlaku na piliny alebo drevný odpad (bez náteru) odpad z píl, tesárskych prác a ďalších činností súvisiacich so spracovaním dreva.

Tento typ paliva je úplne šetrný k životnému prostrediu, pretože sa nepoužíva žiadne lepidlo na udržanie pokope. V skutočnosti je kompaktnosť peliet zaručená prírodnou látkou, ktorá sa nachádza v dreve: hnedé uhlie.

Okrem toho, že je palivo šetrné k životnému prostrediu, pretože sa maximálne využívajú zvyšky dreva, pelety majú tiež technické výhody.

Kým drevo má výhrevnosť 4,4 kWh / kg. (s 15% vlhkosťou vzduchu, takže po cca 18 mesiacoch zrenia), zatiaľ čo pelety majú výhrevnosť 5 kWh / kg.

Hustota peliet je 650 kg / m³ a obsah vody sa rovná 8% ich hmotnosti. Z tohto dôvodu nie je potrebné dozrievanie, k získaniu dostatočne adekvátneho tepelného výkonu.

Použitie peliet musia byť v súlade s charakteristikami popísanými v normách:

EN PLUS class A1, ISO 17225-2 class A1

a

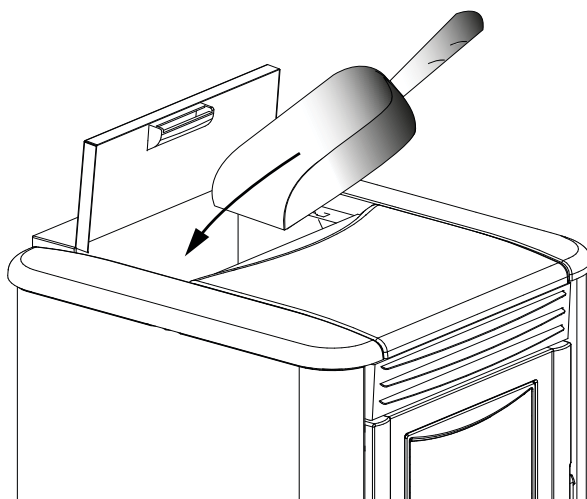
UNI EN 303-5 s nasledujúcimi vlastnosťami: obsah vody ≤ 12%, obsah popola ≤ 0,5% a spodná výhrevnosť >17 MJ/kg (v prípade kotlov).

Výrobca u svojich výrobkov odporúča vždy používať pelety s priemerom 6 mm.

SKLADOVANIE PELIET

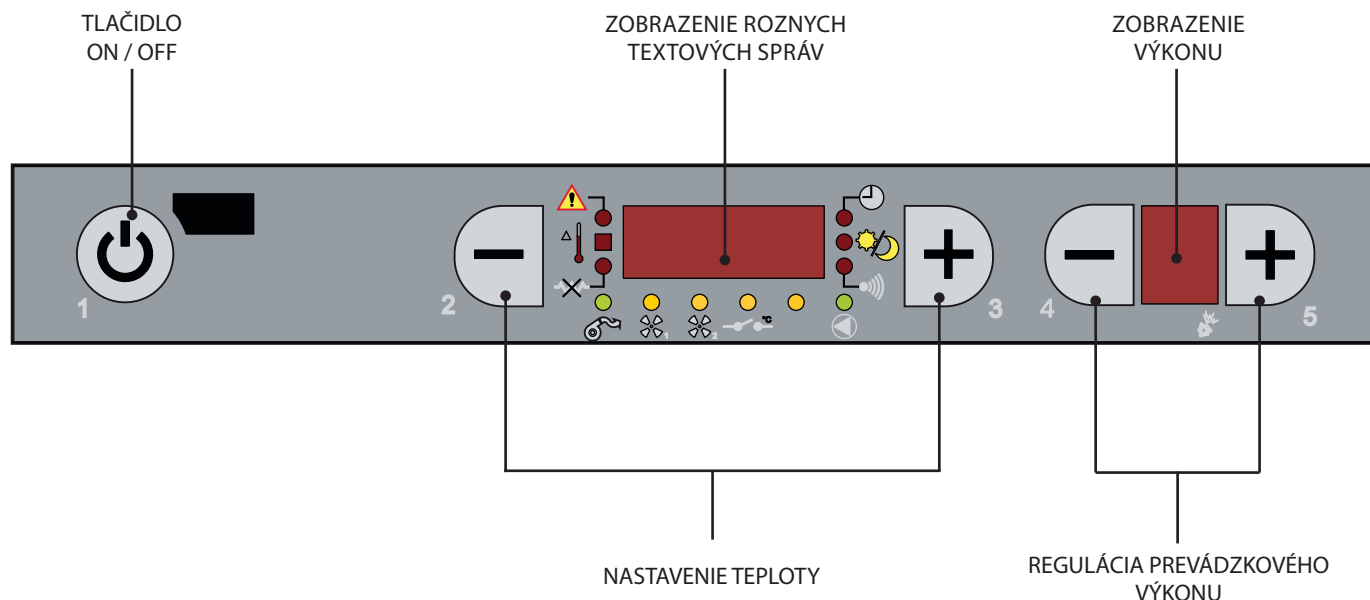
Pre zaistenie bezproblémového spaľovania musíte pelety skladovať na suchom mieste.

Otvorte veko zásobníka a naložte pelety pomocou naberačky.



POUŽITIE ODPADOVÝCH PELIET ALEBO INÉHO MATERIÁLU POŠKODÍ GENERÁTOR A MÔŽE VIESŤ AŽ K UKONČENIU ZÁRUČNEJ DOBY A ZODPOVEDNOSTI VÝROBCU.

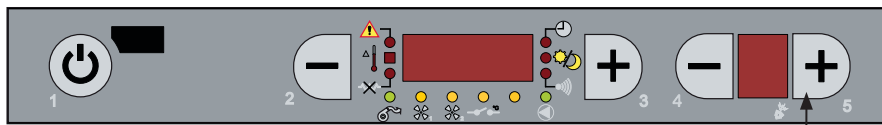
DISPLEJ - POPIS OVLÁDACÍCH TLAČIDIEL A SYMBOLOV



VYSVETLIVKY IKON NA DISPLEJI

	Označuje prítomnosť niektorého alarmu. Rozsvietená: označuje prítomnosť niektorého alarmu. Zhasnutá: označuje neprítomnosť alarmov Svietelkujúca: označuje deaktiváciu podtlakového senzora.		Označuje funkciu týždenné naprogramovanie Kontrolka rozsvietená = týždenné naprogramovanie aktivované Kontrolka zhasnutá = týždenné naprogramovanie deaktivované
	Označuje stav teploty prostredia Zhasnutá = T° snímaná sondou je vyššia ako nastavená teplota Rozsvietená = T° snímaná sondou je nižšia ako nastavená teplota		Označuje funkciu stby Zhasnutá = Stby deaktivované Rozsvietená = Stby aktivované
	Sviečka zapaľovania Zhasnutá = sviečka aktívna Rozsvietená = sviečka neaktívna Svietelkujúca = Vo fáze zapaľovania		Nepoužívaná
	Označuje fungovanie motora dymov. Zhasnutá = motor dymov nie je vo funkcii Rozsvietená = motor dymov vo funkcii Svietelkujúca = havária		Ukazuje komunikáciu medzi diaľkovým ovládaním a kachľami. Vždy, keď sa stlačí nejaké tlačidlo na telekomande, sa kontrolka musí rozsvietiť. Ak je kontrolka stále rozsvietená, znamená to, že komunikácia medzi diaľkovým ovládaním a kachľami je zablokovaná.*
	Označuje funkciu tangenciálneho ventilátora Zhasnutá = nie je v chode Rozsvietená = v chode Svietelkujúca = motor funguje v aktívnom režime COMFORT (ak sa vyskytuje)		Nepoužívaná
	Nepoužívaná		Stav vstupu doplnkového termostatu na usmerňovanie vzduchu: Rozsvietená: kontakt zavretý (treba vyhovieť) Svietelkujúca: motor funguje na minimum, je v modulácii (vstup=otvorený)
			Označuje fungovanie motora nakladania paliet. Zhasnutá = motor nakladania peliet deaktivovaný Rozsvietená = motor nakladania peliet aktivovaný

ŠTRUKTÚRA MENU

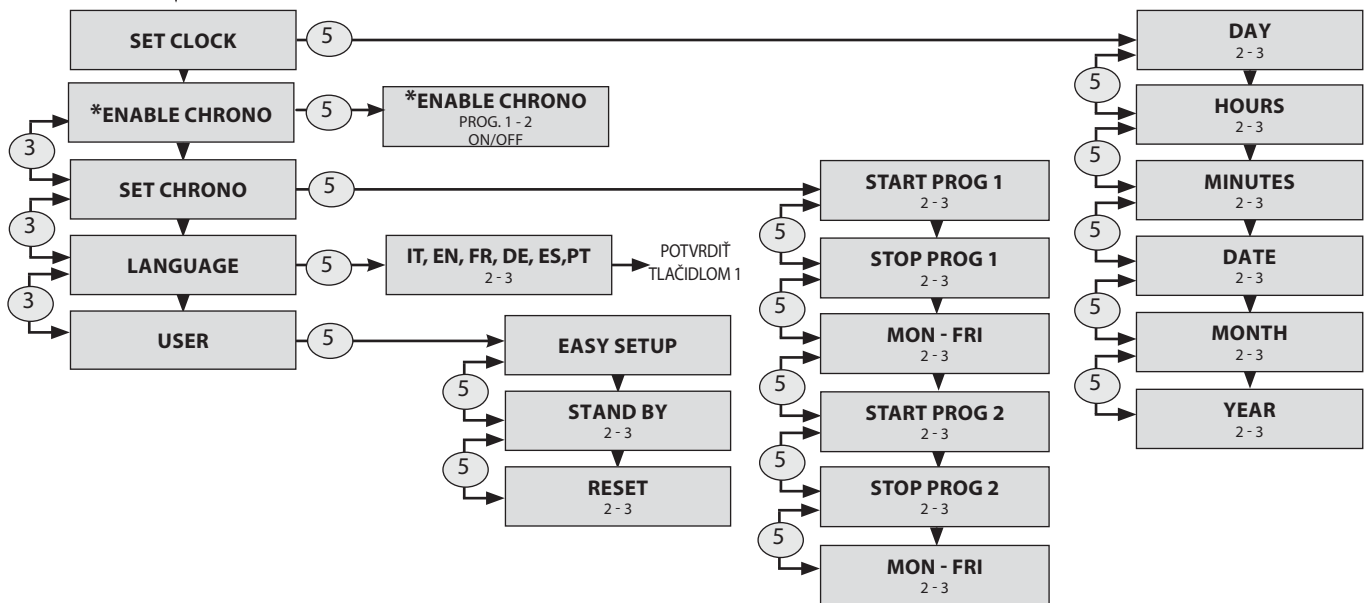


Tlačidlo 1 pre potvrdenie parametra/
programovania a výstup z menu.

Tlačidlá 2 a 3 pre nastavenie údajov/
parametrov.

Tlačidlá 4 a 5 pre listovanie vpred alebo
vzad v menu.

Pre vstup do menu podržať tlačidlo 5 na niekoľko sekúnd.



*Kde sa nachádza - realizované modely

Tam, kde sa v štruktúre menu nenachádza „ENABLE CHRONO“, sa aktivácia uskutoční priamo vnútri SET CHRONO.

ZÁKLADNÉ POKYNY

Počas prvých zapnutí kachiel je treba dávať pozor na nasledujúce rady:

- ♦ Je možné, že dôjde k tvoreniu ľahkých zápachov v dôsledku vysušovania sa použitých náterov a silikónových farieb. Vyhnite sa dlhšej prítomnosti v blízkosti prístroja.
- ♦ Nedočkajte sa povrchov prístroja, nakoľko môžu byť ešte nie celkom stabilizované.
- ♦ Dobré miestnosť viackrát vetrajte.
- ♦ Stvrdenie povrchov nastane po niekoľkých procesoch vyhrievania.
- ♦ Tento prístroj nesmie byť používaný ako spaľovač odpadkov.

Pred zapnutím kachiel je dôležité skontrolovať nasledujúce body:

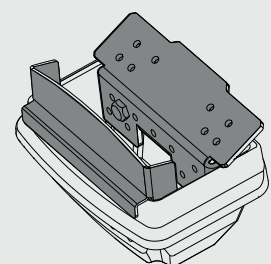
- ♦ nádrž musí byť naložená peletami.
- ♦ spaľovacia komora musí byť čistá.
- ♦ ohnisko musí byť úplne voľné a čisté.
- ♦ skontrolovať hermetické uzavretie dvierok ohňa a zásuvky na popol.
- ♦ skontrolovať správne zapojenie napájacieho kábla.
- ♦ dvojpólový vypínač na zadnej strane vpravo musí byť v polohe 1.



**NEPOUŽÍVAŤ ŽIADNU HORLAVÚ TEKUTINU NA ZAPNUTIE PRÍSTROJA!
POČAS FÁZY PLNENIA NENECHÁVAŤ VRECE S PELETAMI V KONTAKTE S PRÍSTROJOM!
V PRÍPADE NEUSTÁLÝCH CHÝBAJÚCICH ZAPNUTÍ KONTAKTOVAŤ OPRÁVNENÉHO TECHNIKA.**



JE ZAKÁZANÉ POUŽÍVAŤ PRÍSTROJ BEZ DELIACEJ PRIEČKY A/ALEBO ROZDEĽOVAČA PLAMEŇA (POZRI OBRÁZOK). ZNIŽUJE BEZPEČNOSŤ PRÍSTROJA A VEDIE K OKAMŽITÉMU ZÁNIKU ZÁRUČNEJ LEHOTY. V PRÍPADE OPOTREBOVANIA ALEBO POŠKODENIA POŽIADAŤ O JEJ VÝMENU V SERVISNOM STREDISKU (VÝMENA NESPADÁ DO ZÁRUKY PRÍSTROJA, NAKOĽKO SA JEDNÁ O ČASŤ ZNAČNE PODLIEHAJÚCU OPOTREBOVANIU).



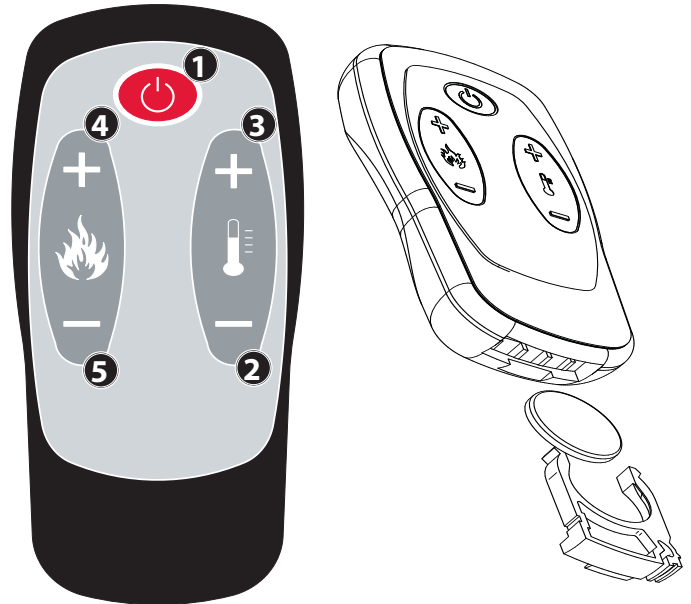
DIALKOVÉ OVLÁDANIE (VOLITEĽNÝ PRVOK)

Pomocou diaľkového ovládania je možné regulovať výkonnosť vyhrievania, požadovanú teplotu prostredia a zapnutie/vypnutie prístroja.

Na zapnutie kachiel stlačiť tlačidlo 1 na pár sekúnd; prístroj automaticky vstúpi do fázy zapnutia. Pomocou tlačidiel 4 a 5 je možné regulovať výkonnosť; pomocou tlačidiel 2 a 3 je možné regulovať požadovanú teplotu prostredia. Pre vypnutie kachiel je postačujúce stlačiť tlačidlo 1 na pár sekúnd.

TYPOLÓGIA A VÝMENA BATÉRIÍ

Batérie sú umiestnené v spodnej časti diaľkového ovládania. Pre jej výmenu otvorte kryt priestoru na batérie (ako je zobrazené na obrázku na zadnej strane diaľkového ovládača), vyberte alebo vložte batériu podľa symbolov uvedených na diaľkovom ovládaní a samotnej batérii.



Pre správne fungovanie je potrebná 1 plochá lítiová batéria CR2025 3V



Ak diaľkové ovládanie nefunguje, nakoľko je bez batérie, je možné ovládať kachle z ovládacieho panelu, umiestneného v hornej časti kachiel. Počas výmeny batérie dávajte pozor na polaritu; postupujte podľa symbolov, vytlačených vo vnútornom priestore diaľkového ovládania.



POUŽITÉ BATÉRIE OBSAHUJÚ KOVY, ŠKODLIVÉ PRE ŽIVOTNÉ PROSTREDIE, MUSIA BYŤ PRETO LIKVIDOVANÉ ODDELENE V PRÍSLUŠNÝCH ZBERNÝCH NÁDOBÁCH.

NASTAVENIA PRE PRVÉ ZAPNUTIE

Po pripojení napájacieho kábla v zadnej časti kachlí, umiestnite vypínač, nachádzajúci sa tiež na zadnej strane, do polohy (I). Vypínač na zadnej časti kachlí slúži na dodanie napätia karte kachlí. Kachle zostanú vypnuté a na paneli sa objaví prvé zobrazenie s nápisom OFF.

SIEŤOVÁ FREKVENCIA 50/ 60HZ

V prípade, že kachle sú nainštalované v krajine s frekvenciou 60 Hz, zobrazia "nesprávna frekvencia siete." Upravte frekvenciu podľa pokynov.

PROCEDÚRA PRÍKAZOV

- ♦ Stlačte tlačidlo 5.
- ♦ Zvoľte tlačidlom 2 -3 frekvenciu 50 - 60Hz.
- ♦ Potvrďte tlačidlom 5 a vystúpte z menu stlačením tlačidla 1.

NASTAVENIE HODINY, DŇA, MESIACA A ROKA

Nastavenie hodín umožňuje regulovať čas a dátum

PROCEDÚRA PRÍKAZOV

- ♦ Stlačte tlačidlo 5 na pár sekúnd, objaví sa nápis **SET CLOCK**.
- ♦ Potvrďte tlačidlom 5.
- ♦ Použite tlačidlo 3 pre výber dňa.
- ♦ Stlačte tlačidlo 5.
- ♦ Postupujte rovnakým spôsobom (5 napredovať 3 nastaviť) pre nastavenie hodiny, minút, dátumu, mesiaca a roka.
- ♦ Stlačte viackrát tlačidlo 1 pre potvrdenie a výstup z menu.

SET CLOCK	
DAY	MON, TUE, WED, ...SUN
HOURS	0...23
MINUTES	00...59
DATE	1...31
MONTH	1...12
YEAR	00...99

NASTAVENIE JAZYKA

Je možné zvoliť požadovaný jazyk pre zobrazovanie rôznych správ.

PROCEDÚRA PRÍKAZOV

- ♦ Stlačte tlačidlo 5 na pár sekúnd, objaví sa nápis SET CLOCK.
- ♦ Stlačte tlačidlo 3 dvakrát až po SET LANGUAGE.
- ♦ Potvrďte tlačidlom 5.
- ♦ Zvoľte jazyk tlačidlom 3.
- ♦ Stlačte viackrát tlačidlo 1 pre potvrdenie a výstup z menu.

LANGUAGE	ITALIAN
	ENGLISH
	GERMAN
	FRENCH
	SPANISH
	PORTUGUESE

ALARM CHÝBAJÚCE ZAPNUTIE



PRVÉ ZAPALOVANIE MÔŽE TIEŽ ZLYHAŤ, PRETOŽE ZÁVITOVÝ BUBON JE PRÁZDNY A NIE JE VŽDY SCHOPNÝ NALOŽIŤ DO OHNISKA POTREBNÉ MNOŽSTVO PELIET PRE RIADNE ZAPÁLENIE PLAMEŇA.

AK SA PROBLÉM OBJAVÍ IBA PO NIEKOĽKÝCH MESIACHOCH PREVÁDZKY, UBEZPEČTE SA, ČI JE PRAVIDELNÉ ČISTENIE, OPÍSANÉ V PRÍRUČKE UŽÍVATEĽA, VYKONÁVANÉ SPRÁVNE.

PREVÁDZKA A LOGIKA

IGNITION

Po prekontrolovaní vyššie uvedených bodov stlačte tlačidlo 1 na tri sekundy, aby sa kachle zapli. Pre fázu zapnutia je k dispozícii 15 minút, po zapnutí a dosiahnutí kontrolnej teploty kachle prerušia fázu zapnutia a prejdú do STARTING.

STARTING

Vo fáze spustenia kachle stabilizujú spaľovanie, zvyšujúc ho progresívne, aby potom následne spustili ventiláciu a prešli do WORK.

WORK

V pracovnej fáze sa kachle uvedú na nastavenú hodnotu výkonu a pracujú pre dosiahnutie nastavenej teploty prostredia. Pozri nasledujúce časti.

NASTAVENIE SET THERMOSTAT

Teplotu prostredia je možné nastaviť tlačidlami 2 a 3, od Low-07 do 40°C -Hot

LOW - HOT

V prípade, že nastavená teplota je pod hodnotou „Low“ (nastavenie pod prahovou hodnotou 7°C), budú kachle vždy fungovať s minimálnym výkonom.

V prípade, že nastavená teplota je na „Hot“ (nastavenie nad prahovou hodnotou 40°C), režim kachiel sa nebude meniť, budú fungovať vždy a stále s nastaveným výkonom.

NASTAVENIE SET POWER

Nastavte prevádzkový výkon od 1 do 5 (nastaviteľné tlačidlami 4 - 5).

Výkon 1 = minimálny stupeň - Výkon 5 = maximálny stupeň.

PREVÁDZKA SO SONDOU PROSTREDIA (SÉRIOVÉ VYBAVENIE)

Prístroj kontroluje teplotu prostredia pomocou sondy, umiestnenej na samotnom prístroji.

Po dosiahnutí nastavenej teploty sa automaticky uvedenie na minimum alebo sa vypne aktivujúca funkciu **Stand by**, redukujúca tak na minimum spotrebu peliet.

Z výroby je funkcia **STBY** vždy nastavená na **OFF** (kontrolka  rozsvietená).

Pre aktiváciu a logiku prevádzky postupujte podľa pokynov uvedených na ďalšej strane, kapitola: **Stand by**.

BURN POT CLEANING

Kachle majú počas prevádzky vo funkcii vnútorné počítadlo; toto po vopred nastavenej dobe zabezpečí čistenie ohniska.

Táto fáza bude znázornená na displeji, kachle sa uvedú na nižší výkon a zvýši sa činnosť motora dymov na vopred naprogramovanú dobu.

Po ukončení čistenia budú kachle znovu pokračovať v prevádzke na nastavenom výkone.

VYPNUTIE

Stlačte tlačidlo 1 na tri sekundy.

Po vykonaní tejto operácie prístroj automaticky vstúpi do fázy vypnutia, zablokujúc dodávanie peliet.

Motor odsávania dymov zostane zapnutý, až kým teplota kachiel neklesne pod parametre, nastavené z výroby.

OPĀTOVNÉ ZAPNUTIE

Opätovné zapnutie je možné iba vtedy, ak sa znížila teplota dymov a vopred nastavený timer (časovač) sa vynuloval.

CLEAN CHECK UP 1 - 2

V PRÍPADE ALARMU "CLEAN CHECK UP" SA UISTITE, ŽE V SPODNEJ ČASTI OHNISKA NIE SÚ ZVYŠKY ANI USADENINY.

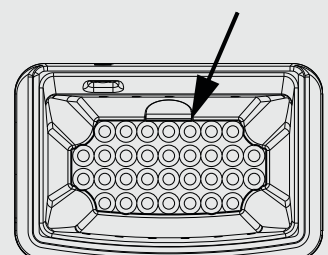
NA ZAISTENIE SPRÁVNEHO SPAĽOVANIA JE POTREBNÉ, ABY BOLI OTVORY V SPODNEJ ČASTI ÚPLNE VOĽNÉ.

MÔŽETE POUŽIŤ FUNKCIU "EASY SETUP" NA ÚPRAVU SPAĽOVANIA PODĽA UVEDENÝCH POŽIADAVIEK.

AK PO OVERENÍ VYŠŠIE UVEDENÝCH PODMIENOK ALARM PRETRVÁVA, KONTAKTUJTE AUTORIZOVANÉ ASISTENČNÉ CENTRUM.



SPODNÁ ČASŤ OHNISKA



EASY SETUP

Objemová hmotnosť peliet je pomer medzi hmotnosťou a objemom pelety. Tento pomer sa môže meniť pri zachovaní kvality peliet. Funkcia EASY SETUP (jednoduché nastavenie) umožňuje zmenu kalibráciu objemovej hmotnosti zvýšením alebo znížením prednastavených hodnôt. Hodnoty, ktoré sú v dispozícii v programe kachlí, sa pohybujú v rozmedzí od -3 do +3. Všetky kachle sú nastavené vo výrobe na optimálnu hodnotu, ktorá je 0

Ak si všimnete nadmerné usadzovanie nečistôt na ohnisku, vstúpte do programu EASY SETUP (jednoduché nastavenie) a znížte hodnotu jednotky na -1. Počkajte do nasledujúceho dňa a ak by nebolo viditeľné zlepšenie, opäť znížte hodnotu. Maximálne je možné znížiť hodnotu na -3. Ak zistíte, že je potrebné zvýšiť kalibráciu objemovej hmotnosti peliet, podľa potreby zvýšte východiskovú hodnotu 0 na +1, +2 alebo +3.

NADMERNÉ UKLADANIE PELIET V OHNISKU			BEŽNÁ PREVÁDZKA	NEDOSTATOČNÉ UKLADANIE PELIET V OHNISKU		
-3	-2	-1	0	+1	+2	+3
TRETÍ STUPEŇ ZNÍŽENIA V PRÍPADE, ŽE PRVÉ DVA NIE SÚ DOSTATOČNÉ	DRUHÝ STUPEŇ ZNÍŽENIA V PRÍPADE, ŽE PRVÝ NIE JE DOSTATOČNÝ	PRVÝ STUPEŇ ZNÍŽENIA (TESTUJTE 1 DEŇ)	OPTIMÁLNA VÝCHODISKOVÁ HODNOTA	PRVÝ STUPEŇ ZVÝŠENIA	DRUHÝ STUPEŇ ZVÝŠENIA V PRÍPADE, ŽE PRVÝ NIE JE DOSTATOČNÝ	TRETÍ STUPEŇ ZVÝŠENIA V PRÍPADE, ŽE PRVÉ DVA NIE SÚ DOSTATOČNÉ

OVĽÁDANIE

- ♦ Na zopár sekúnd podržte stlačené tlačidlo 5, zobrazí sa nápis SET CLOCK.
- ♦ Opakovaným stlačením tlačidla 3 vstúpite do EASY SETUP.
- ♦ Potvrďte pomocou tlačidla 5.
- ♦ Pomocou tlačidiel 2 a 3 môžete hodnotu zvýšiť (3) alebo znížiť (2).
- ♦ Na potvrdenie a návrat z menu viackrát stlačte tlačidlo 1.

POZN.: Ak by takáto úprava nastavenia nevyriešila ukladanie peliet v ohnisku, odporúčame kontaktovať miestne asistenčné centrum.

STAND-BY

Funkcia Stby sa používa v prípade, že chcete, aby sa kachle vypli okamžite po dosiahnutí nastavenej teploty. Funkciu STBY je možné nastaviť na ON alebo na OFF podľa nasledovne opísaného postupu.

Z výroby je funkcia STBY vždy nastavená na OFF (kontrolka rozsvietená)



FUNKCIA STBY NASTAVENÁ NA ON

V prípade, že je funkcia Stby aktivovaná (ON), keď kachle dosiahnu nastavenú hodnotu prostredia, zvýšenú o 2°C, dôjde k ich vypnutiu s oneskorením, nastaveným z výroby a zobrazí sa STAND-BY.

Pokiaľ bude teplota prostredia nižšia o 2°C ako nastavená teplota, kachle začnú opätovne pracovať podľa nastaveného výkonu a na displeji sa zobrazí WORK.

FUNKCIA STBY NASTAVENÁ NA OFF (NASTAVENIE Z VÝROBY)

V prípade, že funkcia Stby nie je aktivovaná (OFF), keď kachle dosiahnu nastavenú teplotu prostredia, uvedú sa na minimum, modulujú a zobrazujú na displeji MODULATION. Pokiaľ bude teplota prostredia nižšia ako nastavená teplota, kachle začnú opätovne pracovať podľa nastaveného výkonu a na displeji sa zobrazí WORK.

PROCEDÚRA PRÍKAZOV

- ♦ Stlačte tlačidlo 5 na pár sekúnd, objaví sa nápis SET CLOCK.
- ♦ Stlačte tlačidlo 3 trikrát až po USER.
- ♦ Stlačte dvakrát tlačidlo 5
- ♦ Zvoľte pomocou tlačidla 2 alebo 3 „ON“ pre aktiváciu alebo „OFF“ pre deaktiváciu.
- ♦ Stlačte viackrát tlačidlo 1 pre potvrdenie a výstup z menu.

RESET

Umožňuje navrátiť všetky hodnoty, modifikovateľné užívateľom, na hodnoty z výroby. Modifikovateľné údaje sú:

PROCEDÚRA PRÍKAZOV

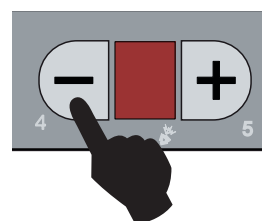
- ♦ Stlačte tlačidlo 5 na pár sekúnd, objaví sa nápis **SET CLOCK**.
- ♦ Stlačte viackrát tlačidlo 3 až do zobrazenia **USER**
- ♦ Stlačte tlačidlo 5.
- ♦ Stlačte tlačidlo 5 až do „**RESET**“.
- ♦ Použite tlačidlá 2 - 3 pre voľbu na **ON** a stlačte tlačidlo 5.
- ♦ Pre potvrdenie sa na displeji zobrazí „**DONE**“

COMFORT (v realizovaných modeloch)

Tento režim znižuje rýchlosť ventilácie, pričom uprednostňuje tichosť kachlí.

PROCEDÚRA PRÍKAZOV

- ♦ Pre aktiváciu stlačte tlačidlo 4 až do označenia na displeji **COMFORT ON**.
- ♦ Pre deaktiváciu stlačte tlačidlo 4 až do označenia na displeji **COMFORT OFF**:



KEĎ JE REŽIM COMFORT (TICHÝ) AKTÍVNY, NA OVLÁDACOM PANELI BUDE BLIKAŤ LED LOPATKY 1.



PO AKTIVÁCII FUNKCIE COMFORT POMOCOU TLAČIDLA 4 BUDÚ KACHLE VŽDY POUŽÍVAŤ ZNÍŽENÚ VENTILÁCIU!

ENABLE CHRONO

Umožňuje povoliť/zakázať chronometer a rôzne časové pásma. Pri povolení časových pásiem, okrem aktivácie (ON) a deaktivácie (OFF) je možné vybrať funkciu COMFORT pre zvolené časové pásmo.

PROCEDÚRA PRÍKAZOV

- ♦ Stlačte tlačidlo 5 na pár sekúnd, objaví sa nápis **SET CLOCK**.
- ♦ Stlačte viackrát tlačidlo 3 pre **ENABLE CHRONO**.
- ♦ Stlačte tlačidlo 5 pre potvrdenie a použite tlačidlá 2-3 pre aktiváciu „**ON**“ alebo deaktiváciu „**OFF**“ chronometra.
- ♦ Použite tlačidlá 4-5 pre voľbu požadovaného časového pásma
- ♦ Použite tlačidlá 2-3 pre aktiváciu „**ON**“, deaktiváciu „**OFF**“ alebo aktiváciu **COMFORT** pre zvolené časové pásmo.
- ♦ Stlačte viackrát tlačidlo 1 pre potvrdenie a výstup z menu.

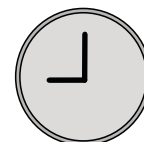
CHRONO

Chronometer umožňuje naprogramovať 2 časové pásma v priebehu jedného dňa, ktoré sa môžu využívať počas celého týždňa.

V každom pásme je možné nastaviť hodinu zapnutia a vypnutia, dni použitia naprogramovaného pásma a teplotu prostredia (07 - 40°C).

ODPORÚČANIA

Rozvrhy zapnutia a vypnutia musia byť v rámci jedného dňa, to znamená od 0 do 24 hodín, a nie presahovať do nasledujúcich dní. Pred použitím funkcie chrono je potrebné nastaviť správny denný čas, preto je nevyhnutné skontrolovať, či ste postupovali správne v podkapitole „Set clock“ (Nastavenie hodín) tak, aby funkcia chrono fungovala; okrem toho je potrebné ju aktivovať.



Príklad:

Zapnutie o hodine 07:00 **SPRÁVNE**
Vypnutie o hodine 18:00

Zapnutie o hodine 22:00 **NESPRÁVNE**
Vypnutie o hodine 05:00

PRÍKLAD PROGRAMOVANIA

Predpokladajme teraz, že chceme použiť funkciu Týždenného programovania s použitím 2 časových pásiem nasledujúcim spôsobom:

- Časové pásmo 1: od 08:00 do 12:00 pre všetky dni týždňa, s teplotou na 19°C okrem soboty a nedele.
- Časové pásmo 2: od 15:00 do 22:00 iba v sobotu a nedeľu, v oboch časových pásmach s teplotou vody nastavenou na 21°C.

<p>PROCEDÚRA PRÍKAZOV:</p> <p>Stlačte tlačidlo 5, zobrazí sa nápis SET CLOCK. Stlačte tlačidlo 2 až do "ENABLE CHRONO".</p> <ul style="list-style-type: none"> - Povoľte chronometer. - Povoľte pásmo 1 a 2. - Stlačte tlačidlo pre výstup. 	<p>SET CLOCK</p>	<p>VYPNUTIE 1. PÁSMO</p> <p>Pomocou tlačidiel 2 - 3 vložte čas "12:00", ktorý zodpovedá rozvrhu vypnutia 1. časového pásma; objaví sa nápis STOP PRG1 a po ňom nastavený čas.</p> <p>Pre potvrdenie a pokračovanie v programovaní stlačte tlačidlo 5; pre návrat k predchádzajúcemu parametru stlačte tlačidlo 4.</p>	<p>STOP PRG1</p>
<p>* Kde sa nenachádza „ENABLE CHRONO“ v štruktúre menu, zapnutie sa vykoná priamo vnútri SET CHRONO.</p> <p>Stlačte tlačidlo 2, zobrazí sa nápis SET CHRONO.</p>	<p>SET CHRONO</p>	<p>AKTIVÁCIA DNÍ 1. PÁSMO</p> <p>Na vykonanie tejto operácie použite tlačidlá 3 a 5 nasledujúcim spôsobom:</p> <p>Tlačidlo 5 - umožňuje listovať rôznymi dňami, objaví sa posuvný nápis s dňom v týždni a za ním OFF</p> <p>Použite tlačidlo 3 pre aktiváciu-deaktiváciu (ON/OFF) všetkých dní.</p>	<p>MONDAY.. PRG1</p>
<p>Stlačte tlačidlo 5 pre potvrdenie a pokračovanie v programovaní.</p> <p>Objaví sa posuvný nápis START PRG1 OFF.</p>	<p>START PRG1</p>	<p>NASTAVENIE TEPLoty 1. PÁSMO</p> <p>Stlačte tlačidlo 5 pre potvrdenie a pokračovanie v programovaní.</p> <p>Použite tlačidlá 2 - 3 pre voľbu požadovanej teploty.</p> <p>(Low -07 - 40°C Hot)</p> <p>Pre potvrdenie a pokračovanie stlačte tlačidlo 5.</p>	<p>SET PRG1 19°C</p>
<p>ZAPNUTIE 1. PÁSMO</p> <p>Pomocou tlačidiel 2 - 3 vložte čas "08:00", ktorý zodpovedá rozvrhu zapnutia 1. časového pásma; objaví sa nápis STOP PRG1 a po ňom nastavený čas.</p> <p>Pre potvrdenie a pokračovanie v programovaní stlačte tlačidlo 5; pre návrat k predchádzajúcemu parametru stlačte tlačidlo 4.</p>	<p>START PRG1</p>	<p>ZAPNUTIE 2. PÁSMO</p> <p>Teraz je potrebné naprogramovať druhé časové pásmo.</p> <p>Postup je analogický a opakuje sa ako pri programovaní "ZAPNUTIA 1. PÁSMO."</p>	<p>START PRG2</p>
	<p>08:00</p>		<p>15:00</p>

ZAPNUTIE 2. PÁSMO

Teraz je potrebné naprogramovať druhé časové pásmo.

Postup je analogický a opakuje sa ako pri programovaní "ZAPNUTIA 1. PÁSMO."

V tomto prípade je potrebné iba nastaviť spustenie napríklad o 15:00 hod. a Stop o 22:00 hod. a aktivovať sobotu a nedeľu nastavením na "ON".



KEĎ JE TÝŽDENNÝ PROGRAMÁTOR AKTÍVNY, NA OVLÁDACOM PANELI SA ROZSVIETI ŠTVORČEK S PRÍSLUŠNOU IKONOU.



ČISTENIE A ÚDRŽBA

VYKONÁVAJTE UVEDENÉ POSTUPY PRI MAXIMÁLNEJ BEZPEČNOSTI!

- Uistite sa, že napájací kábel je odpojený, pretože generátor by mohol byť naprogramovaný na zapnutie.
- Uistite sa, že každá časť generátora je chladná.
- Uistite sa, že popol je úplne chladný.
- Počas čistenia výrobku zabezpečte účinné vetranie vzduchu v miestnosti.
- Nedostatočné čistenie je škodlivé pre riadne fungovanie a bezpečnosť!

ÚDRŽBA

S cieľom zaistenia správneho fungovania musí **kvalifikovaný technik** aspoň raz do roka vykonávať na generátore bežnú údržbu.

Úkony pravidelných kontrol a údržby musia vždy vykonávať špecializovaní **kvalifikovaní** technici, ktorí pracujú za dodržiavania platných predpisov a pokynov uvedených v tomto návode na použitie a údržbu.



**KAŽDÝ ROK NECHAJTE VYČISTIŤ ZARIADENIE NA ODVOD DYMOV, DYMOVÉ KANÁLY VRÁTANE SPOJOV TVARU T A KONTROLNÉ VIEČKA - AK SA V INŠTALÁCII NACHÁDZAJÚ OHYBY A PRÍPADNÉ HORIZONTÁLNE ÚSEKY!
 FREKVENCA ČISTENIA GENERÁTORA JE IBA ORIENTAČNÁ! ZÁVISÍ OD KVALITY POUŽÍVANÝCH PELETIET A FREKVENCIIE POUŽÍVANIA.
 JE MOŽNÉ, ŽE TIETO ÚKONY BUDE POTREBNÉ VYKONAŤ ČASTEJŠIE.**

ČISTENIE A ÚDRŽBA VYKONÁVANÉ POUŽÍVATEĽOM

Úkony pravidelného čistenia, podľa opisu v tomto návode, sa musia vykonávať s veľmi veľkou starostlivosťou a až po prečítaní všetkých odporúčaní, postupov a časových intervalov uvedených v tomto návode na použitie a údržbu.

ČISTENIE POVRCHU A OBLOŽENIA

Na čistenie nikdy nepoužívajte abrazívne ani chemické agresívne čistiace prípravky!

Povrchové čistenie sa musí konať na úplne vychladnutom generátore a obklade. Na údržbu kovových povrchov a dielov stačí použiť handričku namočenú vo vode alebo v roztoku vody a jemného mydla.

Nedodržanie pokynov môže spôsobiť poškodenie povrchov generátora a stratu platnosti záruky.

ČISTENIE TERMICKÉHO SKLA

Na čistenie nikdy nepoužívajte abrazívne ani chemické agresívne čistiace prípravky!

Čistenie termického skla sa môže vykonať iba vtedy, ak je sklo úplne vychladnuté!

Na čistenie sklokeramiky stačí použiť suchý štetec a navlhčený novinový papier (týždenníky) s malým množstvom popola.

Ak by bolo sklo veľmi špinavé, použite výhradne čistiaci prípravok určený pre sklokeramiku. Nastriekajte malé množstvo prípravku na utierku a utrite ňou keramické sklo. Nestriekajte čistiace prostriedky alebo tekutiny priamo na sklo alebo na tesnenie.

Nedodržanie pokynov môže spôsobiť poškodenie povrchov termického skla a stratu platnosti záruky.

ČISTENIE ZÁSOBNÍKA PELIET

Po úplnom vyprázdnení zásobníka odpojte napájací kábel generátora a pred naplnením prázdneho zásobníka z neho najprv odstráňte zvyšky (prach, triesky, atď.).

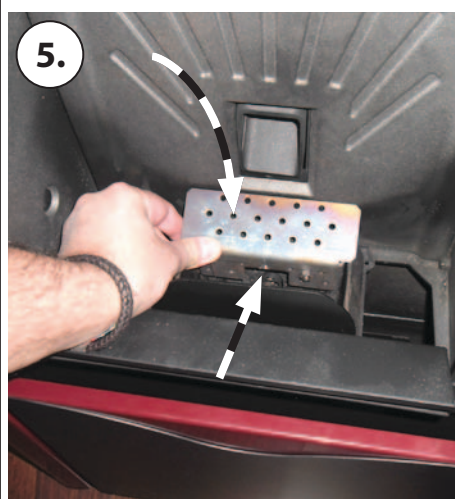
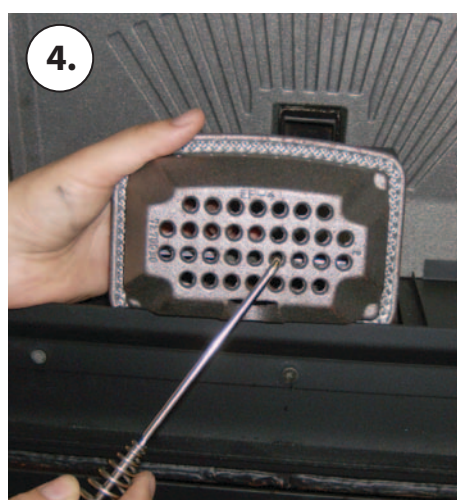
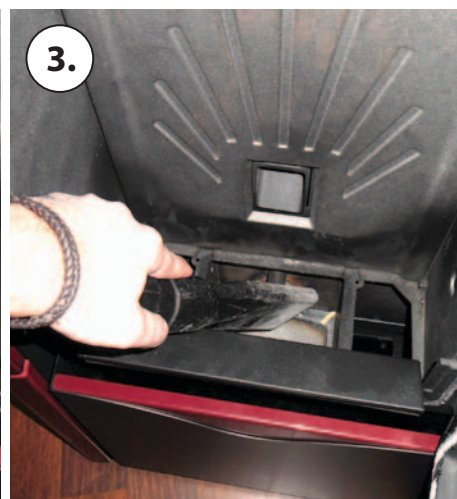
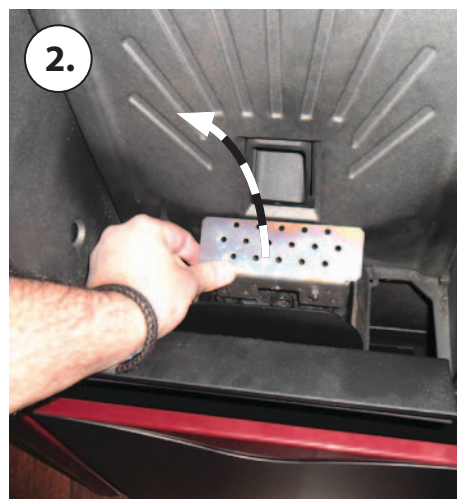
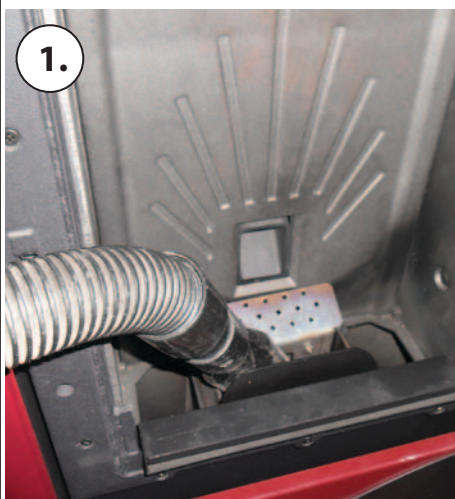
Otvorte dverka - sklo vyčistite vlhkou handričkou

Na keramické sklo nikdy nestriekajte žiadne čistiace prostriedky alebo tekutiny

ČISTENIE OHNISKA A SPALOVACEJ KOMORY

1. Povysávajte zvyšky z ohniska
2. Ohnisko úplne vyberte zo svojho miesta;
3. Povysávajte popol z miesta uloženia ohniska a spaľovacej komory (3.1)
4. Použitím dodaného kutáča vyčistíte všetky otvory ohniska.
5. Znovu uložte ohnisko na svoje miesto a zatlačte ho smerom ku stene ohniska.
6. Ak je prítomná zásuvka na popol, povysávajte zvyšky popola.

POZNÁMKA: POUŽÍVAJTE VHODNÝ VYSÁVAČ NA POPOL S NÁDOBOU NA SEPARÁCIU POPOLA.



KAŽDÉ 3-4 DNI - TÝŽDENNE

ZÁSUVKA NA POPOL

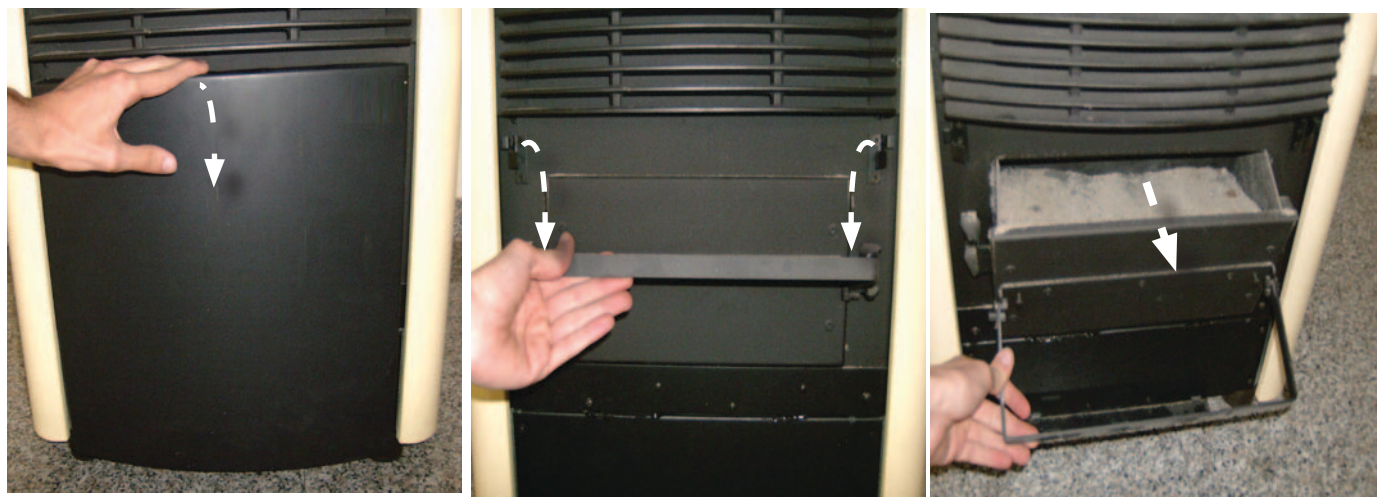
Každé 3-4 dni skontrolujte obsah zásuvky na popol a zásuvku vysypte najmenej 1-2 krát za týždeň.

Ak sú prítomné, otvorte/odoberte spodné dvierka.

Vyberte zásuvku na popol a vyprázdňte ju do vhodnej nádoby.

Povysávajte časť v umiestnení vysúvateľnej zásuvky na popol. Po ukončení čistenia založte vysúvateľnú zásuvku a zatvorte/znovu založte vonkajšie dvierka.

Niektoré pece majú zásobník popola priamo na spaľovacej komore. V tomto prípade stačí otvoriť dvierka a vysať popol priamo zo zásuvky.



MESAČNE

ČISTENIE TEPELNÉHO VÝMENNÍKA:

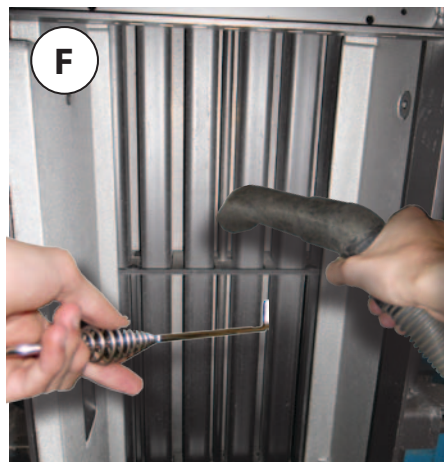
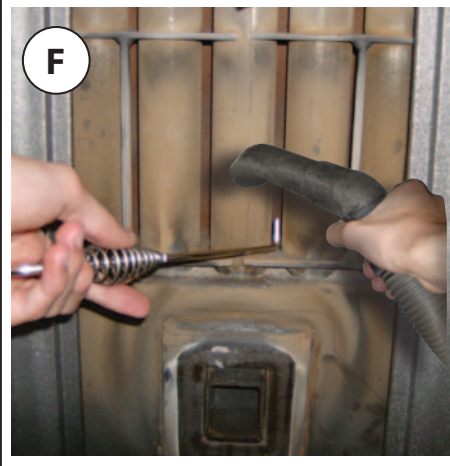
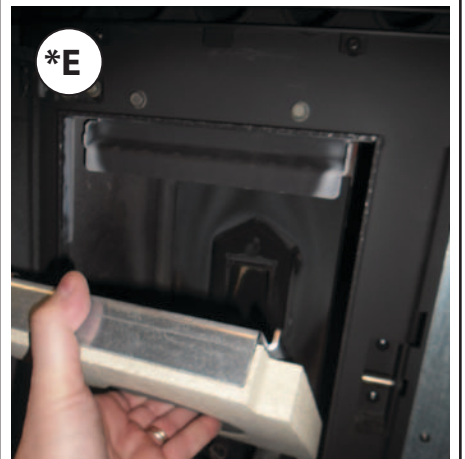
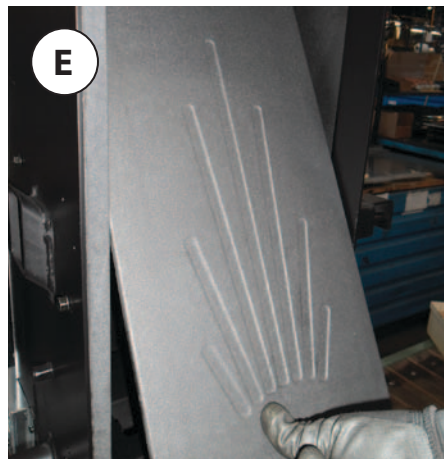
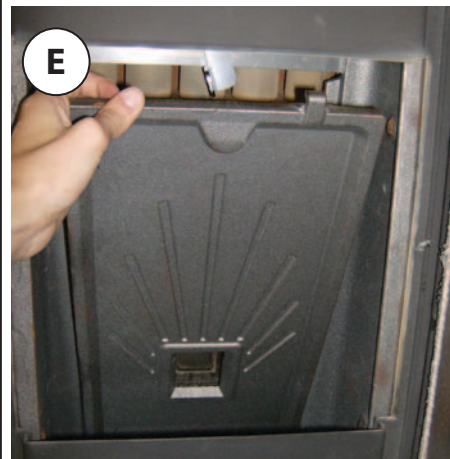
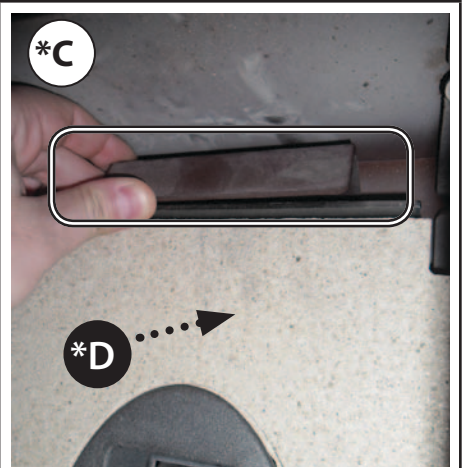
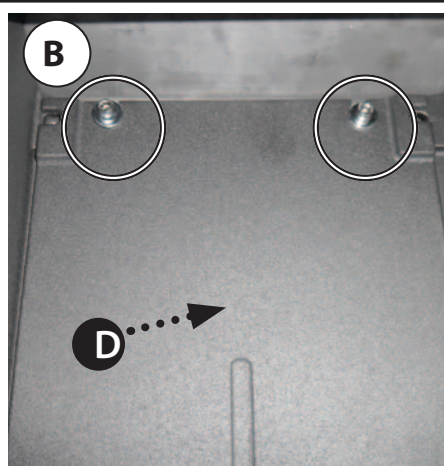
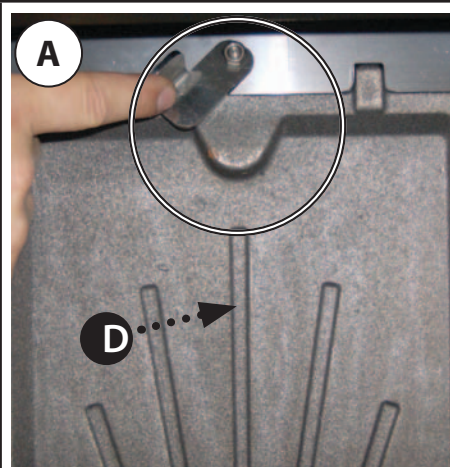
Každý mesiac je potrebné vyčistiť komoru tepelných výmenníkov, pretože sadza usadená na zadnej stene ohniska upcháva pravidelný prechod dymu. Obmedzuje výkon a správnu prevádzku pece.

Na prístup do spaľovacej komory otvorte dvierka. Úplne vyberte ohnisko z miesta uloženia.

Odoberte a otáčajte (v závislosti od modelu) hornou rukoväťou (A) a skrutkami (B) alebo zádržkou steny (C) na stene ohniska (D), vyberte stenu ohniska (E) a vyčistite ju pomocou kutáča a vhodného vysávača popola (F).

Po ukončení čistenia založte vysúvateľnú stenu ohniska (D) a znovu ju upevnite pomocou skrutiek tak, že budete otáčať rukoväťou smerom, ktorý je opačný ako pri jej vyberaní, a znovu založte drážku steny ohniska.

Ohnisko založte na svoje miesto.



BEŽNÁ ÚDRŽBA VYKONÁVANÁ KVALIFIKOVANÝMI TECHNIKMI

Pravidelná údržba musí byť vykonávaná najmenej raz za rok.

Pec na pelety, ako generátor na tuhé palivo, si vyžaduje zásahy každoročnej bežnej údržby, ktoré musia byť vykonané **kvalifikovaným technikom za použitia výhradne iba originálnych náhradných dielov.**

Nedodržanie tohto pokynu môže ohroziť bezpečnosť zariadenia a viesť k strate záručných podmienok.

Rešpektovanie intervalov čistenia zo strany užívateľa, popísaných v príručke na použitie a údržbu, zaručuje správne spaľovanie generátora, čím sa zabráni prípadným anomáliám a/alebo zlyhaniam, ktoré môžu vyžadovať ďalšie zásahy technika. Na žiadosti o zásahy bežnej údržby sa nevzťahuje záruka.

TESNENIA DVIEROK, ZÁSUVKA NA POPOL A OHNIŠKO

Tesnenia zabezpečujú hermetickosť pece a umožňujú jej správnu prevádzku.

Pravidelná kontrola pece je dôležitá. V prípade opotrebenia alebo poškodenia častí musia byť ihneď vymenené.

Tieto činnosti vykonáva kvalifikovaný technik.

PRIPOJENIE KU KOMÍNU

Ročne alebo v prípade potreby povysávajte a vyčistite potrubie, ktoré vedie do komína. Ak sú prítomné horizontálne úseky, je potrebné odstrániť zvyšky skôr, ako by mohli zamedziť prechodu dymu.

VYRADENIE Z PREVÁDZKY (KONIEC SEZÓNY)

Na konci každej sezóny, pred vypnutím kachiel, je vhodné úplne vyprázdniť zásobník na pelety, vysať zvyšné pelety a prach v jeho vnútri.

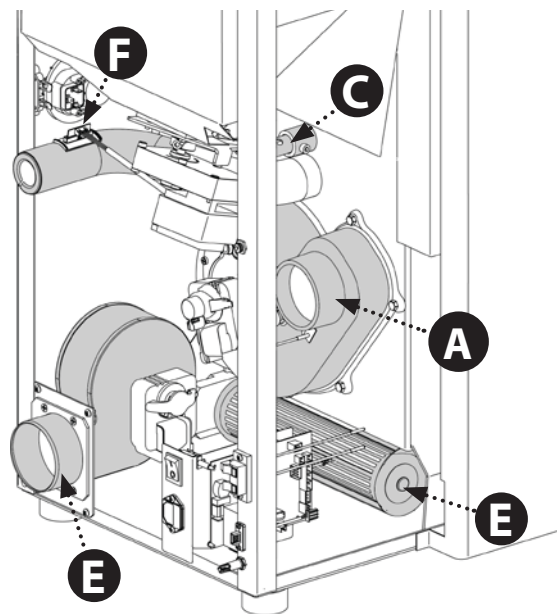
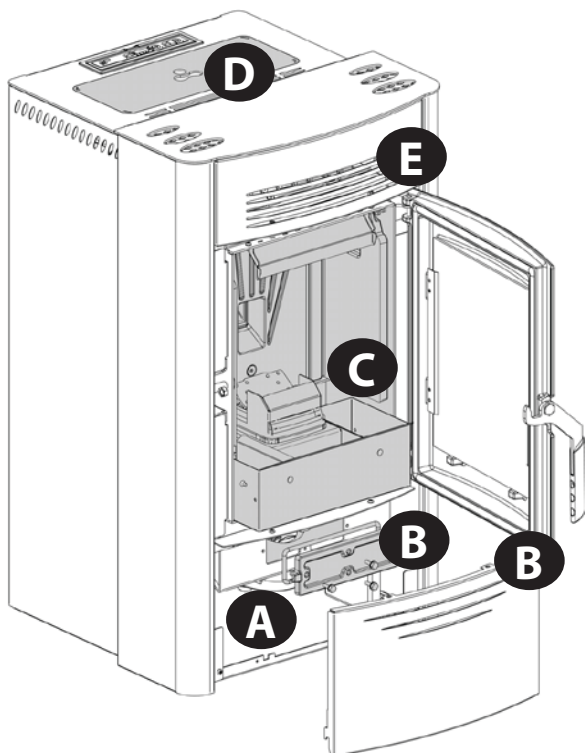
Odporúča sa odpojiť generátor od elektrickej siete a pre väčšiu bezpečnosť, najmä ak sú prítomné deti, odpojiť napájací kábel.

Pravidelná údržba musí byť vykonávaná najmenej raz za rok.



AK JE NAPÁJACÍ KÁBEL POŠKODENÝ, MUSÍ BYŤ NAHRADENÝ V SERVISNOM TECHNICKOM STREDISKU, ALEBO V KAŽDOM PRÍPADE KVALIFIKOVANOU OSOBOU TAK, ABY SA PREDIŠLO AKÉMUKOL'VEK RIZIKU.

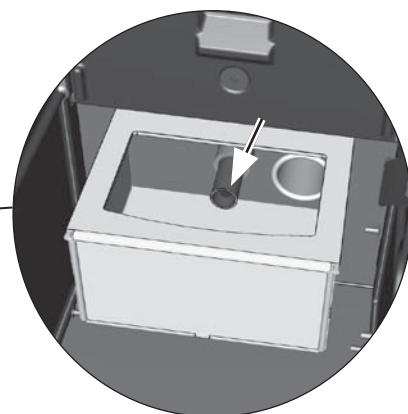
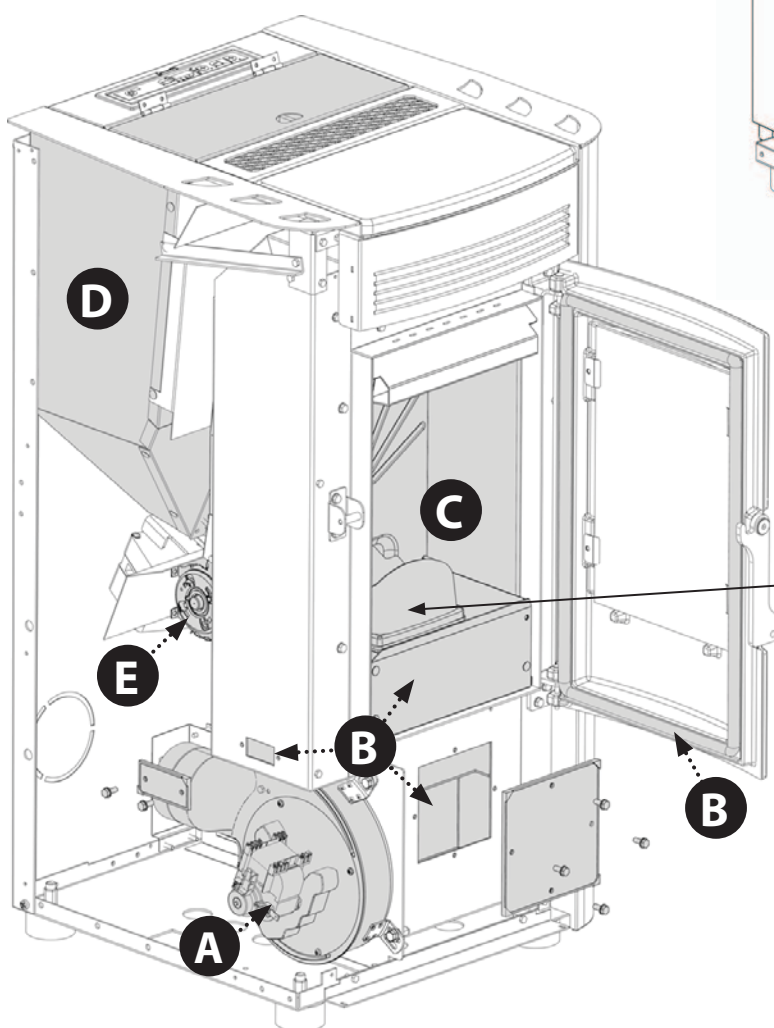
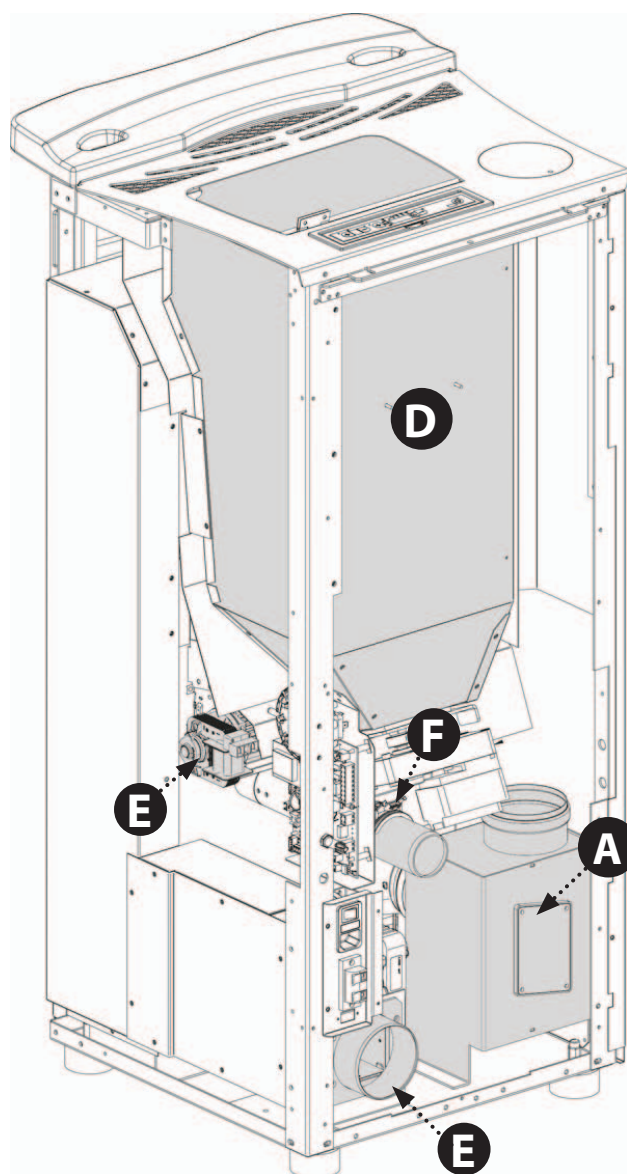
Obrázky majú ilustračný charakter



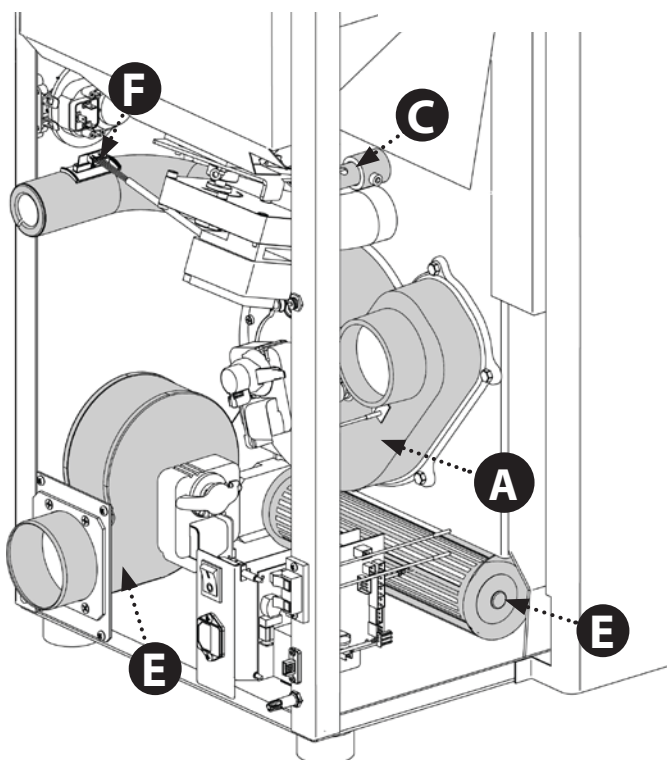
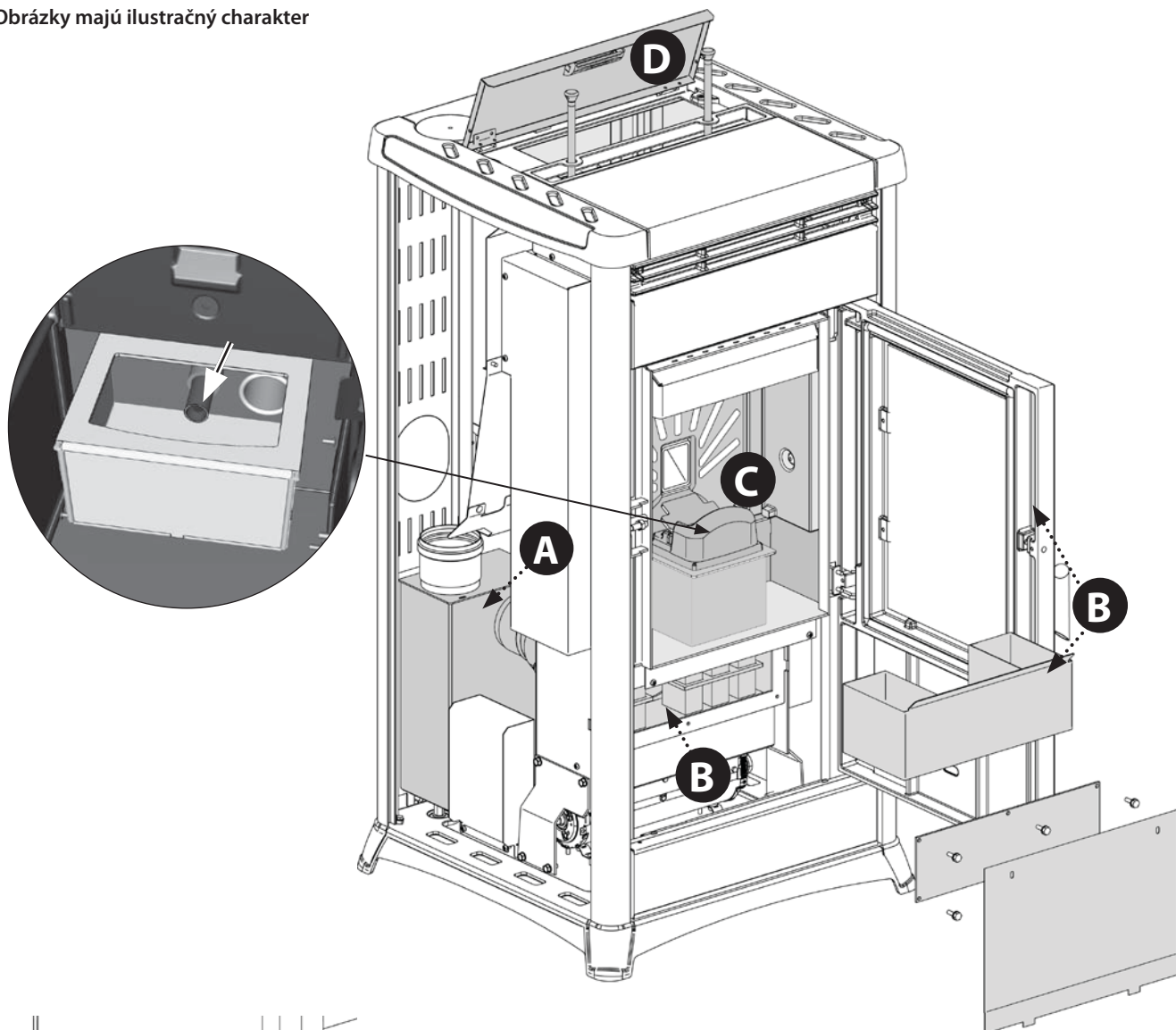
A	Motor dymov (demontáž, čistenie motora a dymových potrubí), aplikácia nového silikónu na miestach, na ktorých je to potrebné
B	Kontrola tesnení, zásuvky na popol a dvierok (vymeniť a aplikovať silikón na miestach, na ktorých je to potrebné)
C	Spalovacia komora (kompletné vyčistenie celej komory) a čistenie vedenia sviečky
D	Zásobník (kompletné vyprázdnenie a vyčistenie)
E	Demontáž vzduchového ventilátora a odstránenie prachu a prípadných zvyškov peliet
F	Kontrola celého odsávacieho potrubia a prípadné vyčistenie prietokového snímača

Obrázky majú ilustračný charakter

A	Motor dymov (demontáž, čistenie motora a dymových potrubí), aplikácia nového silikónu na miestach, na ktorých je to potrebné.	✓
B	Kontrola tesnení, zásuvky na popol a dvierok (vymeniť a aplikovať silikón na miestach, na ktorých je to potrebné).	✓
C	Spaľovacia komora (kompletné vyčistenie celej komory) a čistenie vedenia svečky.	✓
D	Nádrž (kompletné vyprázdnenie a vyčistenie).	✓
E	Demontáž vzduchového ventilátora a odstránenie prachu a prípadných zvyškov peliet.	✓
F	Kontrola celého odsávacieho potrubia a prípadné vyčistenie prietokového snímača	✓



Obrázky majú ilustračný charakter




A	Motor dymov (demontáž, čistenie motora a dymových potrubí), aplikácia nového silikónu na miestach, na ktorých je to potrebné.	<input checked="" type="checkbox"/>
B	Kontrola tesnení, zásuvky na popol a dvierok (vymeniť a aplikovať silikón na miestach, na ktorých je to potrebné).	<input checked="" type="checkbox"/>
C	Spalovacia komora (kompletné vyčistenie celej komory) a čistenie vedenia sviečky.	<input checked="" type="checkbox"/>
D	Nádrž (kompletné vyprázdnenie a vyčistenie).	<input checked="" type="checkbox"/>
E	Demontáž vzduchového ventilátora a odstránenie prachu a prípadných zvyškov peliet.	<input checked="" type="checkbox"/>
F	Kontrola celého odsávacieho potrubia a prípadné vyčistenie prietokového snímača	<input checked="" type="checkbox"/>

ZOBRAZENIA

DISPLAY	PRÍČINA	RIEŠENIE
OFF	Kachle vypnuté	-
START	Prebieha fáza štartu	-
PELLET FEEDING	Prebieha nakladanie peliet počas fázy zapnutia	
IGNITION	Prebieha fáza zapnutia	-
START-UP	Prebieha fáza spustenia	-
WORK	Prebieha fáza normálnej prevádzky	-
MODULATION	Kachle sú v modulácii	-
BURN POT CLEANING	Prebieha automatické čistenie ohniska.	Automatické čistenie ohniska (nie na 1. výkone) sa uskutočňuje v pravidelných intervaloch pri plynulej prevádzke.
FINAL CLEANING	Keď sú kachle vypnuté, prebieha záverečné čistenie. Fáza záverečného čistenia trvá asi 10 minút.	
STAND BY	Kachle sú vypnuté, pretože dosiahli nastavenú teplotu a čakajú na opätovné spustenie.	Pre deaktiváciu funkcie STAND-BY pozri príslušnú kapitolu.
STAND BY EXT	Kachle vypnuté v dôsledku externého termostatu; sú v očakávaní opätovného zapnutia.	Pre deaktiváciu funkcie STAND-BY pozri príslušnú kapitolu.
COOLING STAND-BY	Dôjde k novému pokusu o zapnutie okamžite po vypnutí kachiel	Keď sa kachle vypnú, je potrebné počkať, kým sa celkom nezastavia motory dymov, a potom vykonať čistenie ohniska. Iba po vykonaní týchto operácií je možné kachle opätovne zapnúť.
COOL. STDBY - BLACK OUT	Kachle sa ochladzujú následkom black-out	Po vychladnutí kachiel sa opätovne automaticky zapnú.
LOW	Izbový termostat nastavený na minimálnu hodnotu.	V tomto režime kachle pracujú s 1. výkonnostnou hodnotou, nezávisle od nastavenej výkonnosti. Pre výstup z tejto funkcie je postačujúce zvýšiť teplotu prostredia pomocou tlačidla 4 a následne tlačidla 2.
HOT	Teplota prostredia nastavená na maximálnu hodnotu.	Kachle pracujú v nastavenom rytme, bez akejkoľvek zmeny. Pre výstup z tejto funkcie je postačujúce znížiť teplotu prostredia pomocou tlačidla 4 a následne tlačidla 1 pre nastavenie teploty.
SERVICE	Pri zobrazení tejto správy sa skontaktujte s technikom oprávneným vykonať bežné čistenie prístroja. Ak sa čistenie nevykoná, správa sa zobrazí pri každom zapnutí, avšak bez toho, aby sa prerušila normálna prevádzka kachiel.	

ALARMY

DISPLAY	VYSVETLIVKY	RIEŠENIE
	Označuje prítomnosť niektorého alarmu.	Rozsvietená: označuje prítomnosť niektorého alarmu. Zhasnutá: označuje neprítomnosť alarmov Svietelkujúca: označuje deaktiváciu podtlakového senzora. Alarm môže byť resetovaný, iba ak sa motor dymov celkom zastavil a prešlo 15 minút od zobrazenia samotného alarmu; stlačením tlačidla 1 na 3 sekundy.
FUMES FAILURE	Porucha vzťahujúca sa k motoru na odvádzanie dymov.	Operácie obnovenia musia byť vykonané oprávneným technikom.
FUMES PROBE	Porucha vzťahujúca sa k sonde dymov.	Operácie obnovenia musia byť vykonané oprávneným technikom.
FUMES OVERTEMP AL.	Teplota dymov prevýšila 310°C	Regulovať prísun peliet (pozri „Regulácia nakladania peliet“). Skontrolovať, či je prístroj čistý, vrátane dymových potrubí. Nikdy neukladať handry na prístroj. Operácie obnovenia musia byť vykonané oprávneným technikom.
CLEAN CHECK UP 1 - 2 (1 = IN BURNING PHASE) (2 = IN OPERANT PHASE)	Spodok ohniska alebo spaľovacia komora sú špinavé. Dvierka nie sú správne zatvorené. Zásuvka na popol nie je správne zatvorená. Senzor poklesu tlaku je poruchový. Potrubie na odvádzanie dymov je upchaté. Nesprávna inštalácia	Skontrolovať, či sú otvory na spodku ohniska úplne voľné. Skontrolovať čistotu dymových potrubí a spaľovacej komory. Skontrolovať hermetické uzatvorenie dvierok. Skontrolovať hermetické uzatvorenie zásuvky na popol. Operácie obnovenia musia byť vykonané oprávneným technikom.
DEPR ALARM	Spustil sa mechanický podtlakový senzor	Skontaktovať sa so servisným strediskom
NO IGNITION	Nádrž na pelety je prázdna. Nastavenie nakladania peliet nie je vhodné. Nesprávna inštalácia	Skontrolovať, či pelety sú alebo nie sú vnútri nádrže. Regulovať prísun peliet (pozri „Regulácia nakladania peliet“). Skontrolovať procedúry opísané v kapitole „Ignition“. Operácie obnovenia musia byť vykonané oprávneným technikom.
NO IGNITION BLACK OUT	Chýbajúci prúd vo fáze zapnutia.	Uviesť kachle do režimu OFF pomocou tlačidla 1 a zopakovať procedúry opísané v kapitole „Ignition“. Operácie obnovenia musia byť vykonané oprávneným technikom.
NO PELLETS	V prvej fáze prevádzky klesla teplota pod hodnoty nastavené vo výrobe	Skontrolovať, či pelety sú alebo nie sú vnútri nádrže. Regulovať prísun peliet. Operácie obnovenia musia byť vykonané oprávneným technikom.
COOLING STAND-BY	Pokus o odblokovanie alarmu s kachlami ešte v procese ochladzovania.	Vždy, keď kachle zobrazia jeden z vyššie spomenutých alarmov, automaticky sa vypnú. V tejto fáze kachle blokujú akýkoľvek pokus o odblokovanie alarmu počas tejto fázy, na displeji sa bude zobrazovať samotný alarm striedavo s nápisom STAND-BY (ČAKANIE OCHLADZOV). Alarm môže byť resetovaný, iba ak sa motor dymov celkom zastavil a prešlo 15 minút od zobrazenia samotného alarmu; stlačením tlačidla 1 na 3 sekundy.
DEPR SENSOR DAMAGE	Prvok odpojený alebo poruchový	Skontaktovať sa so servisným strediskom
COMMAND AUGER ALARM	Anomálne fungovanie nakladania peliet	Skontaktovať sa so servisným strediskom

PODMIENKY ZÁRUKY

1. Na výrobky spoločnosti Extraflame S.p.A. platí v oblasti európskych spoločenstiev záruka na dobu 24 mesiacov od dátumu zakúpenia. Nákup musí byť doložený platným účtovným dokladom, ktorý vydá predavač (pokladničná účtenka, faktúra alebo prepravný list), ktorý identifikuje zakúpený výrobok a dátum nákupu a/alebo jeho dodávky.

POZOR: *Dohodnutá záruka nenahrádza záruku vyplývajúcu z platných európskych predpisov na ochranu spotrebiteľov.*

Dohodnutá záruka sa považuje za obmedzenú na území Talianska a na tých územiach Európskej únie, na ktoré sa vzťahuje služba autorizovaných technických servisných stredísk (overte na stránke www.lanordica-extraflame.com)

Okrem toho sa musí považovať za obmedzenú na krajinu trvalého bydliska a/alebo sídla spotrebiteľa, ktorá sa musí zhodovať so sídlom spoločnosti a/alebo miestom podnikania predajcu výrobku Extraflame S.p.A.

Uvedené predpisy neplatia v prípadoch nákupu výrobku v rámci komerčnej, podnikateľskej alebo profesionálnej činnosti. V takýchto prípadoch bude záruka na výrobok obmedzená na obdobie 12 mesiacov od dátumu nákupu.

ZÁRUKA V TALIANSKU

Čo robiť v prípade problémov s fungovaním výrobku:

Pozrite si Návod na použitie, aby ste si pozreli, či sa problém nedá vyriešiť správnym postupom pri použití výrobku. Uistite sa, že problém je súčasťou problémov, na ktoré sa vzťahuje záruka; v opačnom prípade bude zásah urobený úplne na vaše náklady. Pri požiadavke o zásah technickej služby v autorizovanom servisnom stredisku, vždy uveďte: - charakter chyby - model vášho zariadenia - úplnú adresu - telefónne číslo

ZÁRUKA V EURÓPE

Čo robiť v prípade problémov s fungovaním výrobku:

Pozrite si Návod na použitie, aby ste si pozreli, či sa problém nedá vyriešiť správnym postupom pri použití výrobku. Uistite sa, že problém je súčasťou problémov, na ktoré sa vzťahuje záruka; v opačnom prípade bude zásah urobený úplne na vaše náklady. Vyžiadajte zásah technickej služby alebo adresu autorizovaného servisného strediska u predajcu, pričom vždy uveďte: charakter chyby, model vášho zariadenia, úplnú adresu a telefónne číslo

Pri výskyte výrobných chýb, ktorá sa prejaví počas prvých 6 mesiacov životnosti výrobku, má spotrebiteľ nárok na opravu chyby bez akýchkoľvek nákladov.

Od siedmeho po dvadsiaty štvrtý mesiac životnosti, v prípade detekcie výrobných chýb, náklady za telefonát znáša spotrebiteľ, zatiaľ čo predajca bude znášať náklady za prácu a použité funkčné náhradné diely.

2. Pokiaľ by zistená chyba vznikla následkom externých podmienok a/alebo udalostí, napríklad, nedostatočným prietokom zariadení; nesprávnou inštaláciou a/alebo údržbou vykonanou pracovníkmi, ktorí nemajú kvalifikáciu vyžadovanú platnými právnymi predpismi v krajine spotrebiteľa; nebalosťou; nesprávnym použitím alebo nevhodne vykonávanou údržbou zo strany spotrebiteľa odlišnou od pokynov uvedených v návode na použitie, ktorý predstavuje neoddeliteľnú súčasť predajnej zmluvy, táto záruka stratí svoju platnosť.

Táto záruka neplatí ani v prípade poškodení výrobku, ktoré nie sú spôsobené výrobnými chybami. Rovnakým spôsobom sa záruka nevzťahuje na chyby spôsobené nesprávnym fungovaním komína, a to v zmysle právnych predpisov platných v krajine v čase nákupu, ani na žiadne chyby výrobku vyplývajúce zo zanedbania starostlivosti, na náhodné zlomenie, na poškodenia spôsobené nesprávnou manipuláciou a/alebo poškodenia pri preprave (poškriabania, ohnutia pri náraze a pod.), na zásahy vykonané neautorizovanými pracovníkmi a na ďalšie poškodenia spôsobené nesprávnymi zásahmi spotrebiteľa pri pokuse o nápravu pôvodného problému.

Záruka sa nevzťahuje na nasledujúci spotrebný materiál: tesnenia, keramické alebo varné sklo, obloženie a liatinové mriežky, odrazový materiál (napr. Nordiker alebo iný), na farbené, chrómované alebo pozlátené detaily, na keramické dielce, na rukoväte, na ohnisko a na príslušného jeho komponenty. Pri výrobkoch Idro je zo záruky vylúčený výmenník tepla, pokiaľ nie je realizovaný vhodný okruh proti kondenzácii, ktorý zaručí vratnú teplotu zariadenia aspoň 55 stupňov. Vo všeobecnosti sa záruka nevzťahuje na všetky vonkajšie komponenty výrobku, na ktorých môže robiť zásahy spotrebiteľ priamo počas používania a/alebo údržby alebo komponenty, ktoré podliehajú opotrebovaniu a/alebo na ktorých sa tvorí hrdza. Záruka sa nevzťahuje na škvrny na oceli spôsobené agresívnymi detergentmi.

V prípade oznámenia chýb, ktoré sa pri overení zo strany autorizovaného technika nepotvrdia, bude náklady na zásah znášať iba spotrebiteľ.

3. Pokiaľ by sa chyby nedali odstrániť opravou výrobku/komponentu, zaistiť sa jeho výmena, pričom sa nezmení termín platnosti záruky, určený pri nákupe výrobku/komponentu, ktorý sa má vymeniť.

4. Spoločnosť Extraflame S.p.A. odmieta akúkoľvek zodpovednosť za úrazy osôb a zranenia zvierat, ako aj za škody na majetku, ktoré by vznikli v dôsledku nedodržania pokynov uvedených v návode na použitie a upozornení pri inštalácii, používaní a údržbe výrobku, ktoré sa dajú preziať aj z internetovej stránky.

5. Záruka sa nevzťahuje na zásahy potrebné na nastavenie a/alebo reguláciu výrobku v spojení s typom paliva a v iných situáciách.

6. Pokiaľ by bol výrobok opravený v niektorom z autorizovaných servisných stredísk odporúčených spoločnosťou Extraflame S.p.A. a v prípade výmeny výrobku, preprava bude bezplatná. V prípadoch, kedy by technik mohol opraviť výrobok v sídle používateľa, a spotrebiteľ by to odmietol, preprava do servisu a späť do prevádzky bude, naopak, na náklady spotrebiteľa.

7. Po uplynutí záručnej doby 24 mesiacov budú všetky zásahy na opravu na náklady spotrebiteľa.

8. V prípade rozporov bude jediným výhradným miestom podávania sťažností sídlo spoločnosti Extraflame S.p.A. - (Vicenza – Taliansko)

ĎALŠIE UPOZORNENIA

- ♦ Používajte výhradne výrobcom odporúčané palivo. Výrobok sa nesmie používať na spaľovanie odpadu.
- ♦ Výrobok nepoužívajte ako rebrík ani opornú štruktúru.
- ♦ Na výrobok nakladte bielizeň na vysušenie. Prípadné sušiaky na bielizeň alebo podobné predmety musíte nechávať v dostatočnej vzdialenosti od výrobku. Nebezpečenstvo požiaru a poškodenie obloženia.
- ♦ Akúkoľvek zodpovednosť za nesprávne používanie nesie výhradne používateľ. Výrobca nenesie žiadnu občiansku ani trestnú zodpovednosť.
- ♦ Akýkoľvek druh nepovolennej manipulácie s výrobkom alebo výmena jeho komponentu za neoriginálny diel môžu byť nebezpečné pre zdravie používateľa a zbavujú výrobcu akejkoľvek občianskej aj právnej zodpovednosti.
- ♦ Veľká časť povrchu výrobku je veľmi horúca (dvierka, rukoväť, sklo, rúrky výstupu dymov a pod.). Preto sa treba vyhýbať dotyku s týmito časťami bez použitia vhodného ochranného odevu alebo ochranných prostriedkov, ako napríklad tepelne odolné rukavice
- ♦ Výrobok sa nesmie uvádzať do prevádzky, ak sú otvorené dvierka alebo je rozbité sklo.
- ♦ Výrobok musí byť elektricky pripojený k elektrickej sieti so správnym uzemnením.
- ♦ Pri výskyte poruchy alebo pri nesprávnom fungovaní výrobok vypnite.
- ♦ Nahromadené nespálené pelety v horáku po každom nezapálení horáka sa musia pred novým pokusom o zapálenie odstrániť. Pred opätovným zapálením skontrolujte, či je horák čistý a správne umiestnený.
- ♦ Výrobok neumývajte vodou. Voda by mohla vniknúť do vnútra jednotky a poškodiť elektrickú izoláciu, čo by mohlo spôsobiť elektrický skrat a zásah elektrickým prúdom.
- ♦ Inštalácie, ktoré nespĺňajú požiadavky platných noriem, budú mať za následok stratu nároku na záruku, ako aj nesprávne používanie a nedostatočná údržba predpísaná výrobcom.

ZNEŠKODŇOVANIE

INFORMÁCIE O SPRACOVANÍ ODPADU Z ELEKTRICKÝCH A ELEKTRONICKÝCH ZARIADENÍ OBSAHUJÚCICH BATÉRIE A AKUMULÁTORY



Tento symbol uvedený na výrobku, batériách, akumulátoroch alebo na ich balení alebo v dokumentácii označuje výrobok, batérie alebo akumulátory, ktoré na konci svojej životnosti nesmú byť zlikvidované alebo spracované spolu s domovým odpadom.

Nesprávne spracovanie odpadu z elektrických a elektronických zariadení, batérií a akumulátorov môže spôsobiť uvoľnenie nebezpečných látok z výrobku. Za účelom zabránenia vzniku škôd na zdraví alebo na životnom prostredí musí používateľ oddeliť zariadenie a/alebo batérie alebo akumulátory od ostatných typov odpadu a odovzdať v zbernom mieste alebo požiadať o ich prevzatie dodávateľa v zmysle zmluvných podmienok a spôsobom uvedeným vo vnútroštátnych pravidlách, ktorými sa transponuje Smernica 2012/19/EÚ.

Triedenie odpadu a správna recyklácia použitých elektrických a elektronických zariadení, batérií a akumulátorov umožňujú chrániť prírodné zdroje a zaručujú spracovanie odpadov spôsobom šetrným k životnému prostrediu a ochrane ľudského zdravia.

Ďalšie informácie o spôsobe zberu odpadu z elektrických a elektronických zariadení, batérií a akumulátorov používateľom poskytnú orgány miestnej správy alebo orgány poverené vydávaním povolení.

Extraflame®

Riscaldamento a Pellet

Extraflame S.p.A. Via Dell'Artigianato, 12 36030 - MONTECCHIO PRECALCINO (VI) - ITALY
☎ +39.0445.865911 - 📠 +39.0445.865912 - ✉ info@extraflame.it - 🌐 www.lanordica-extraflame.com

MADE IN ITALY
design & production

***PRE INFORMAZIONI O NAJBLIŽŠOM ASISTENČNOM CENTRE
SA OBRÁŤTE NA SVOJHO PREDAJCU ALEBO KLIKNITE NA
STRÁNKU WWW.LANORDICA-EXTRAFLAME.COM***

Výrobca si za účelom zlepšenia svojich produktov vyhradzuje právo meniť vlastnosti a údaje uvedené v tomto dokumente, a to kedykoľvek a bez predchádzajúceho upozornenia.
Tento návod na obsluhu preto vo vzťahu k tretím stranám nemôže byť považovaný za záväzný.